



VERTICAL SYSTEM

Technical catalogue
Catálogo técnico

tempio[®]



INDEX

Perspectives	3
Perspectivas	
Vertical section	5
Sección vertical	
Metallic coping	6
Coronación metálica	
Metallic lintel	7
Dintel metálico	
Metallic sill	8
Vierteaguas metálico	
Horizontal section	9
Sección horizontal	
Ceramic jamb	10
Jamba cerámica	
Corner detail	11
Detalle esquina	
Inner corner detail	12
Detalle esquina interior	
Expansion joint	13
Junta dilatación	
Side termination	14
Terminación lateral	
Division of air gap	15
División cámara de aire	
Open joint between prof.	16
Junta abierta entre perfiles	
Termination	17
Terminación	
Items	18
Artículos	



**1. Sustaining bracket
80mm**

Escuadra sustentación 80mm

2. Ending clip for vertical system

Clip terminación para sistema vertical

3. Horizontal profile for vertical system

Perfil horizontal para sistema vertical

**4. Vertical T profile
40x50x3mm**

Perfil vertical T 40x50x3mm

**5. Retaining bracket
80mm**

Escuadra retención 80mm

6. Insulation

Aislamiento

7. Intermediate clip for vertical system

Clip intermedio para sistema vertical

8. Bottom clip for vertical system

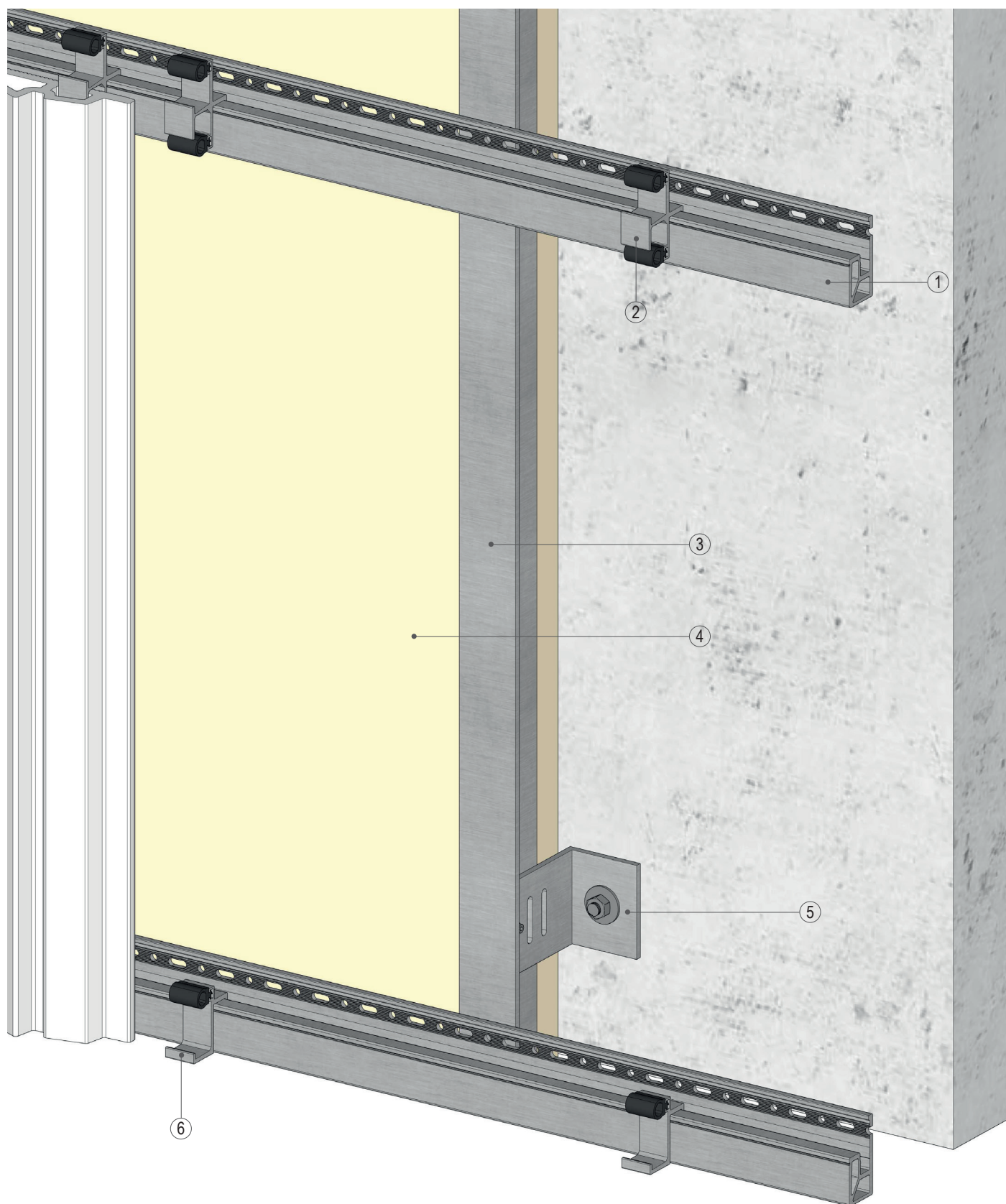
Clip arranque para sistema vertical

VERTICAL SYSTEM

Perspective

Perspectiva

tempio®



1. Horizontal profile for vertical system
Perfil horizontal para sistema vertical

2. Intermediate clip for vertical system
Clip intermedio para sistema vertical

3. Vertical T profile 40x50x3mm
Perfil vertical T 40x50x3mm

4. Insulation
Aislamiento

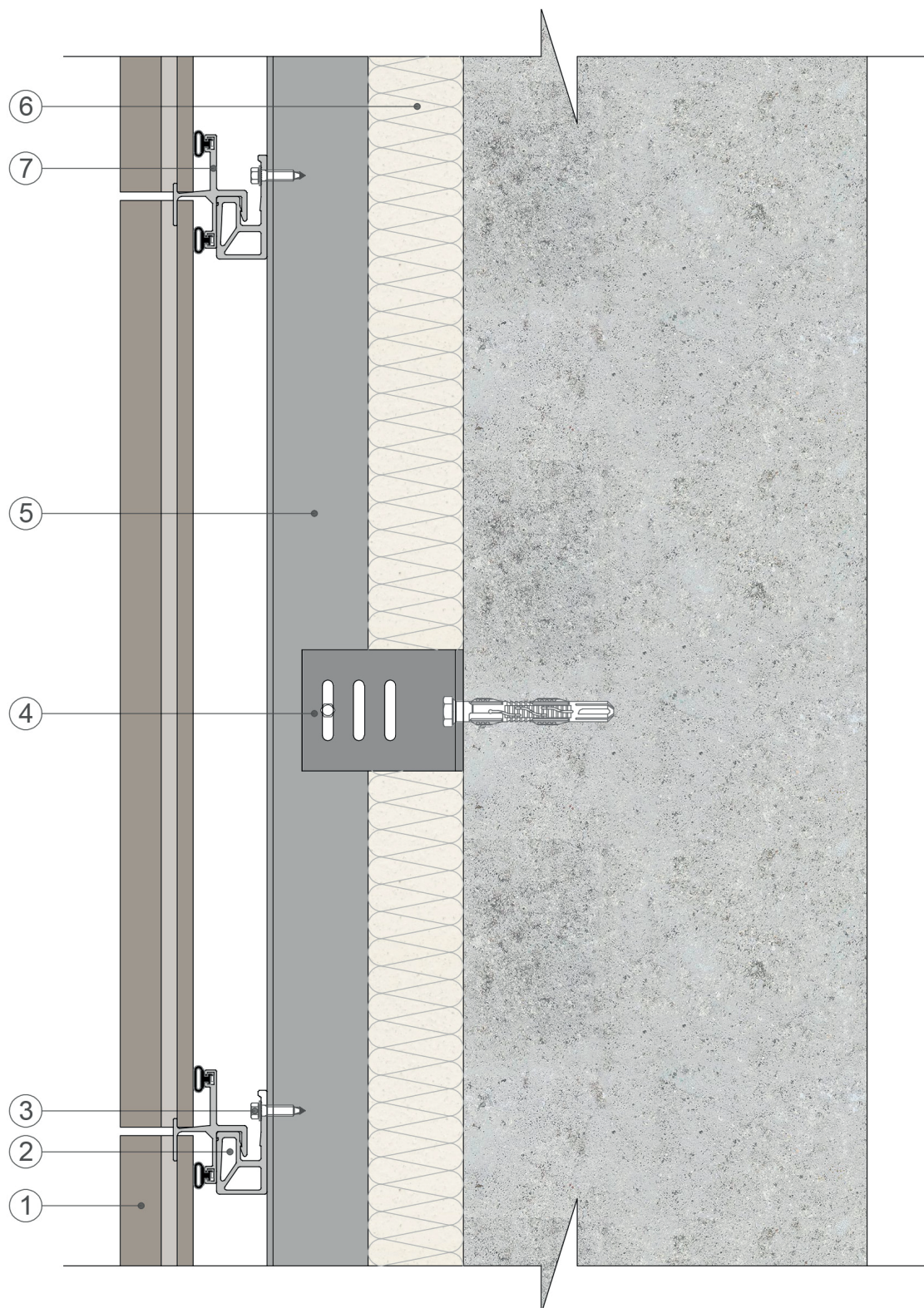
5. Retaining bracket 80mm

Escuadra retención 80mm
6. Bottom clip for vertical system
Clip arranque para sistema vertical

VERTICAL SYSTEM

3D detail

Detalle 3D



1. Tempio tile
Pieza Tempio

cante 5,5x25

2. Horizontal profile for vertical system
Perfil horizontal para sistema vertical

4. Retaining bracket
Ménsula retención

5. Vertical T profile
40x50x3mm
Perfil vertical T
40x50x3mm

3. Self-drilling screw
5,5x25
Tornillo autoros-

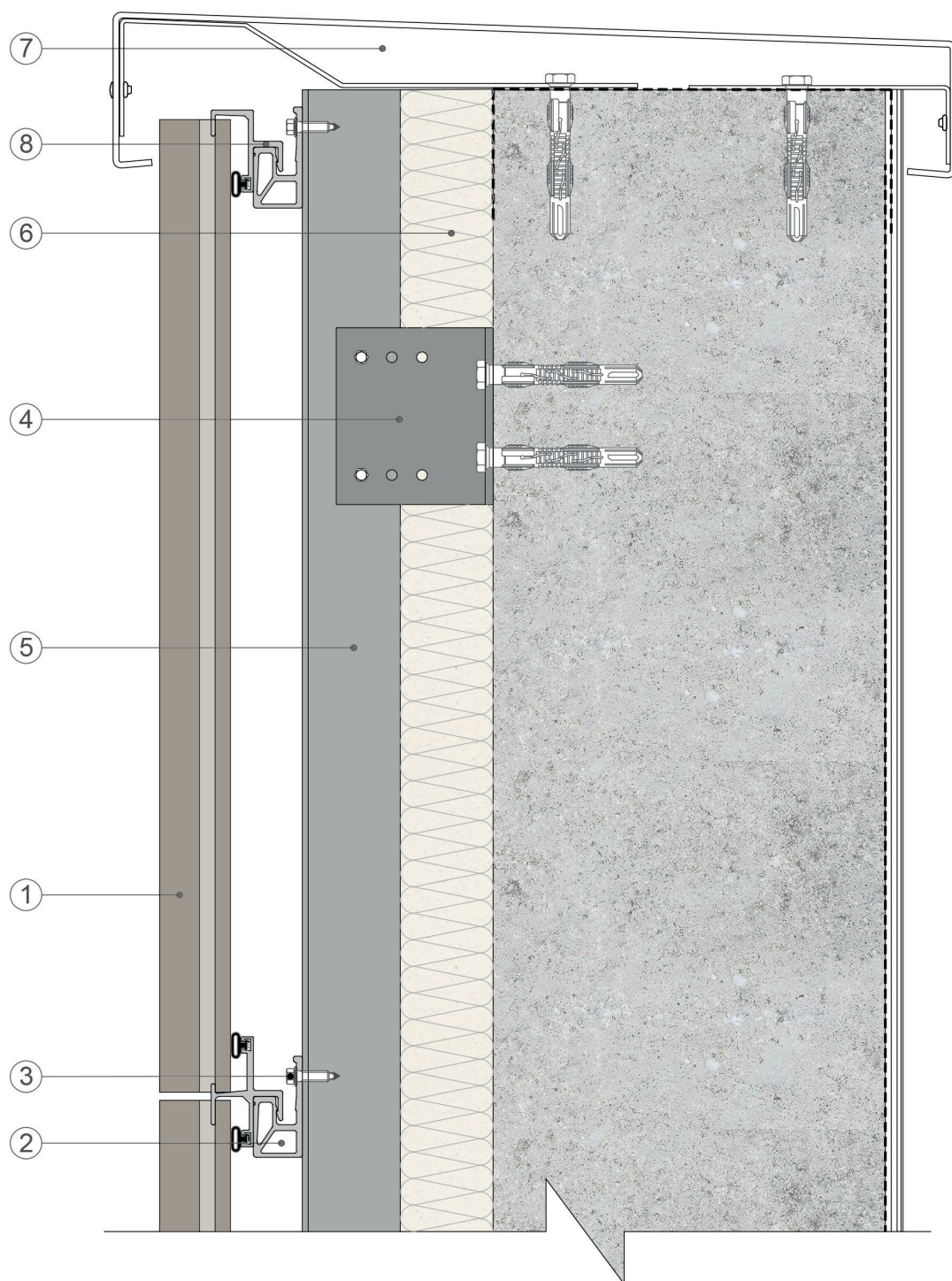
6. Insulation
Aislamiento

7. Intermediate clip for vertical system
Clip intermedio para sistema vertical

VERTICAL SYSTEM

Vertical section
Sección vertical

tempio®



1. Tempio tile
Pieza Tempio

2. Horizontal profile for vertical system
Perfil horizontal para sistema vertical

3. Self-drilling screw 5,5x25
Tornillo autoros

cante 5,5x25

4. Sustaining bracket
Ménsula sustentación

5. Vertical T profile 40x50x3mm
Perfil vertical T 40x50x3mm

6. Insulation
Aislamiento

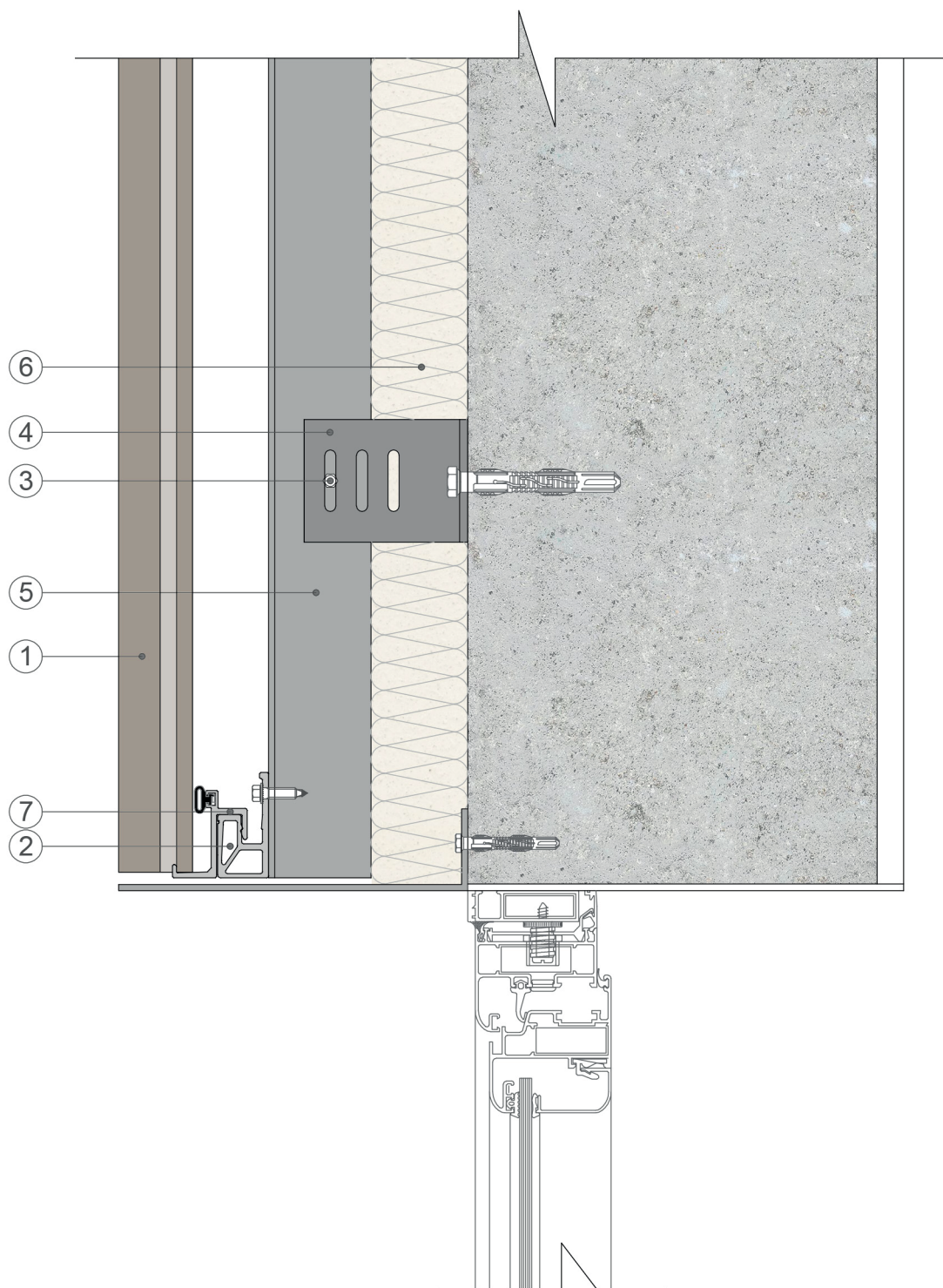
7. Cap flashing
Chapa coronación

8. Top clip for vertical system
Clip terminación para sistema vertical

VERTICAL SYSTEM

Cap flashing

Coronación metálica



1. Tempio tile
Pieza Tempio

2. Horizontal profile for vertical system
Perfil horizontal para sistema vertical

3. Self-drilling screw 5,5x25
Tornillo autoros

cante 5,5x25

4. Retaining bracket
Ménsula retención

5. Vertical T profile 40x50x3mm
Perfil vertical T 40x50x3mm

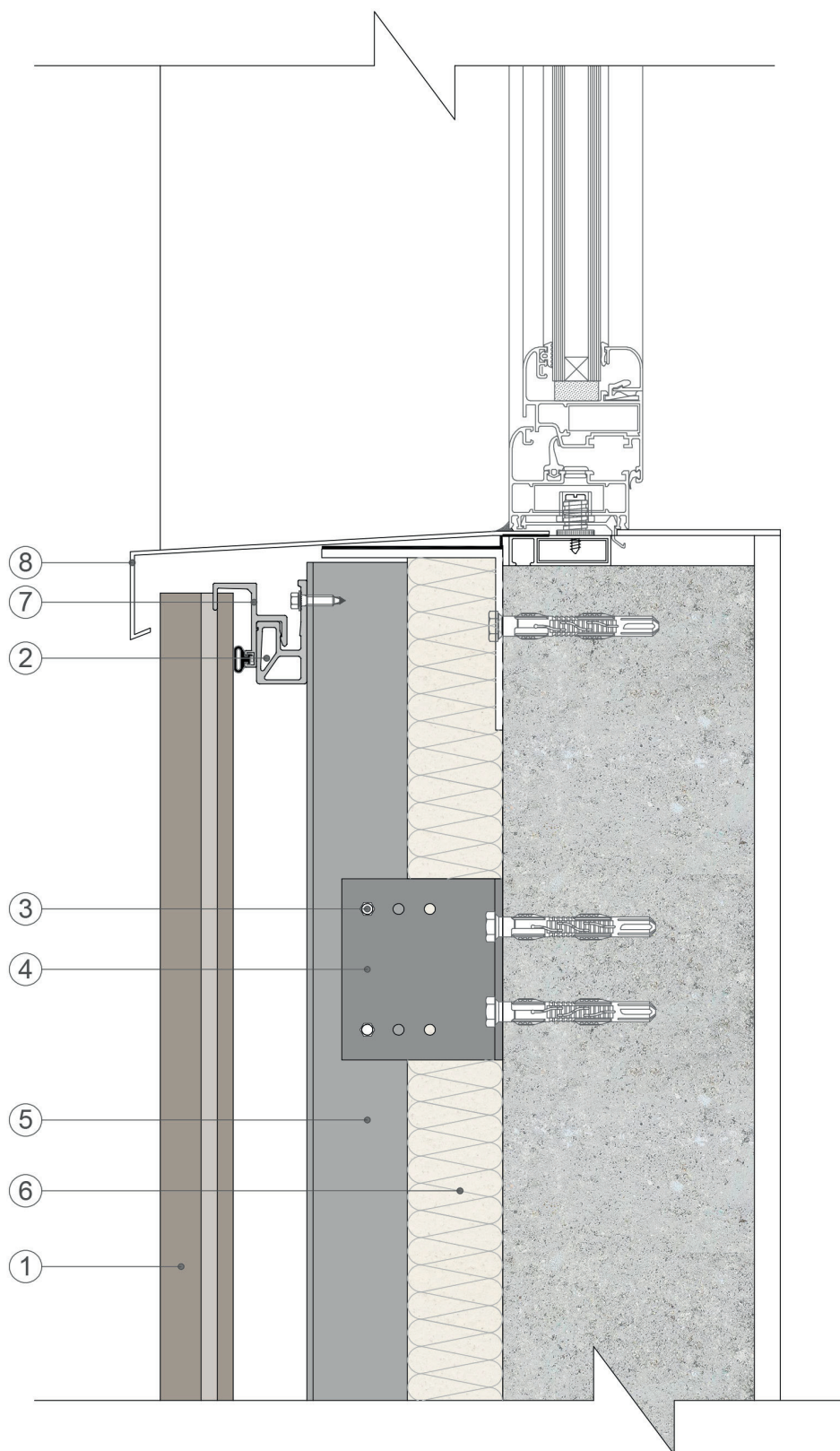
6. Insulation
Aislamiento

7. Bottom clip for vertical system
Clip arranque para sistema vertical

VERTICAL SYSTEM

Head flashing
Dintel metálico

tempio®



1. Tempio tile
Pieza Tempio

2. Horizontal profile for vertical system
Perfil horizontal para sistema vertical

3. Self-drilling screw 5,5x25
Tornillo autoros

cante 5,5x25

4. Sustaining bracket
Ménsula sustentación

5. Vertical T profile 40x50x3mm
Perfil vertical T 40x50x3mm

6. Insulation
Aislamiento

7. Top clip for vertical system
Clip terminación para sistema vertical

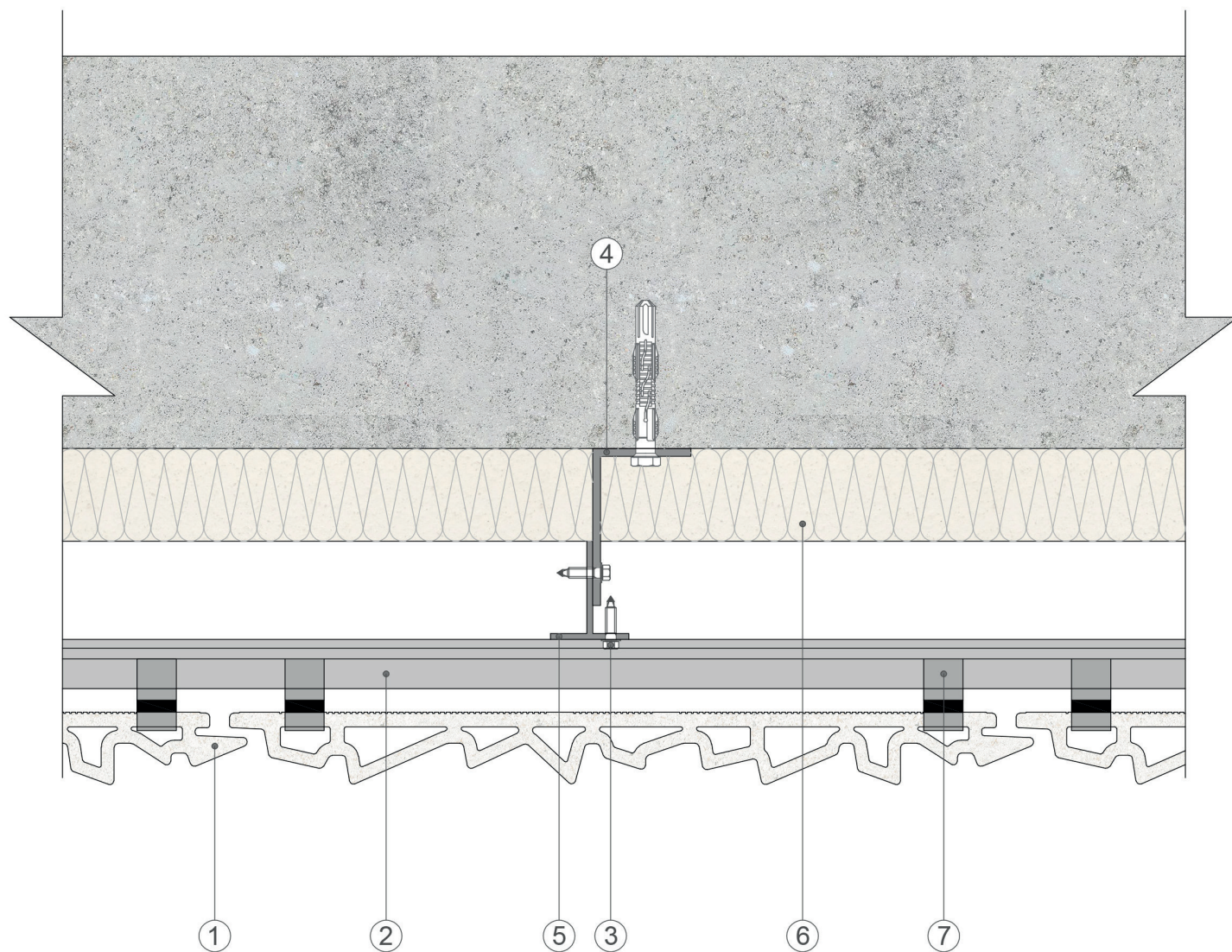
8. Sill flashing
Vierteaguas metálico

VERTICAL SYSTEM

Sill flashing

Vierteaguas metálico

tempio®



1. Tempio tile
Pieza Tempio

2. Horizontal profile for vertical system
Perfil horizontal para sistema vertical

3. Self-drilling screw 5,5x25
Tornillo autoros

cante 5,5x25

4. Retaining bracket
Ménsula retención

5. Vertical T profile 40x50x3mm
Perfil vertical T
40x50x3mm

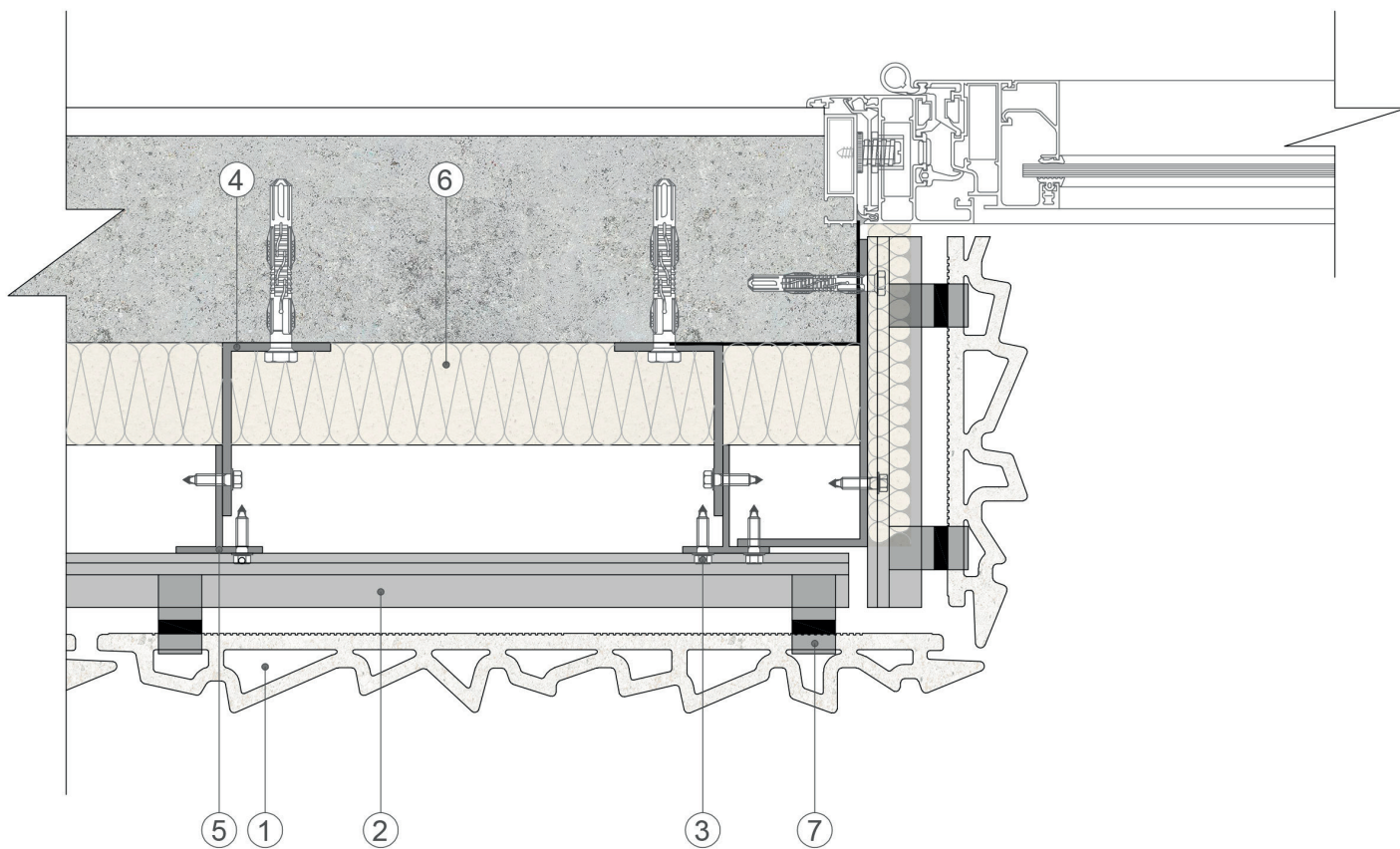
6. Insulation
Aislamiento

7. Intermediate clip for vertical system
Clip intermedio para sistema vertical

VERTICAL SYSTEM

Horizontal section

Sección horizontal



1. Tempio tile
Pieza Tempio

2. Horizontal profile for vertical system
Perfil horizontal para sistema vertical

3. Self-drilling screw 5,5x25
Tornillo autoros

cante 5,5x25

4. Retaining bracket
Ménsula retención

5. Vertical T profile 40x50x3mm
Perfil vertical T 40x50x3mm

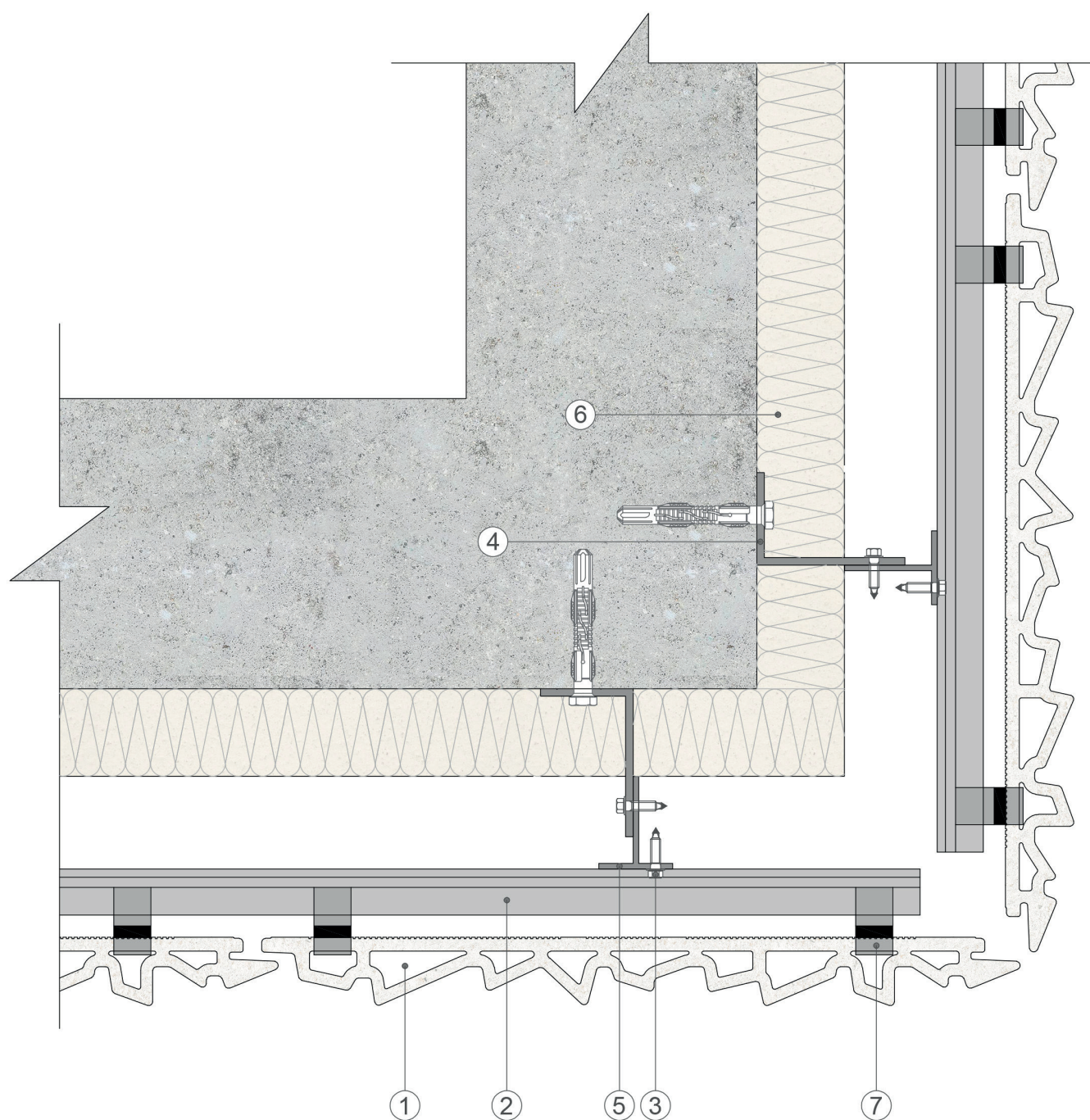
6. Insulation
Aislamiento

7. Intermediate clip for vertical system
Clip intermedio para sistema vertical

VERTICAL SYSTEM

Ceramic return
Jamba cerámica

tempio®

**1. Tempio tile**

Pieza Tempio

2. Horizontal profile for vertical system

Perfil horizontal para sistema vertical

3. Self-drilling screw 5,5x25

Tornillo autoros

cante 5,5x25

4. Sustaining bracket

Ménsula sustentación

5. Vertical T profile40x50x3mm
Perfil vertical T
40x50x3mm**6. Insulation**

Aislamiento

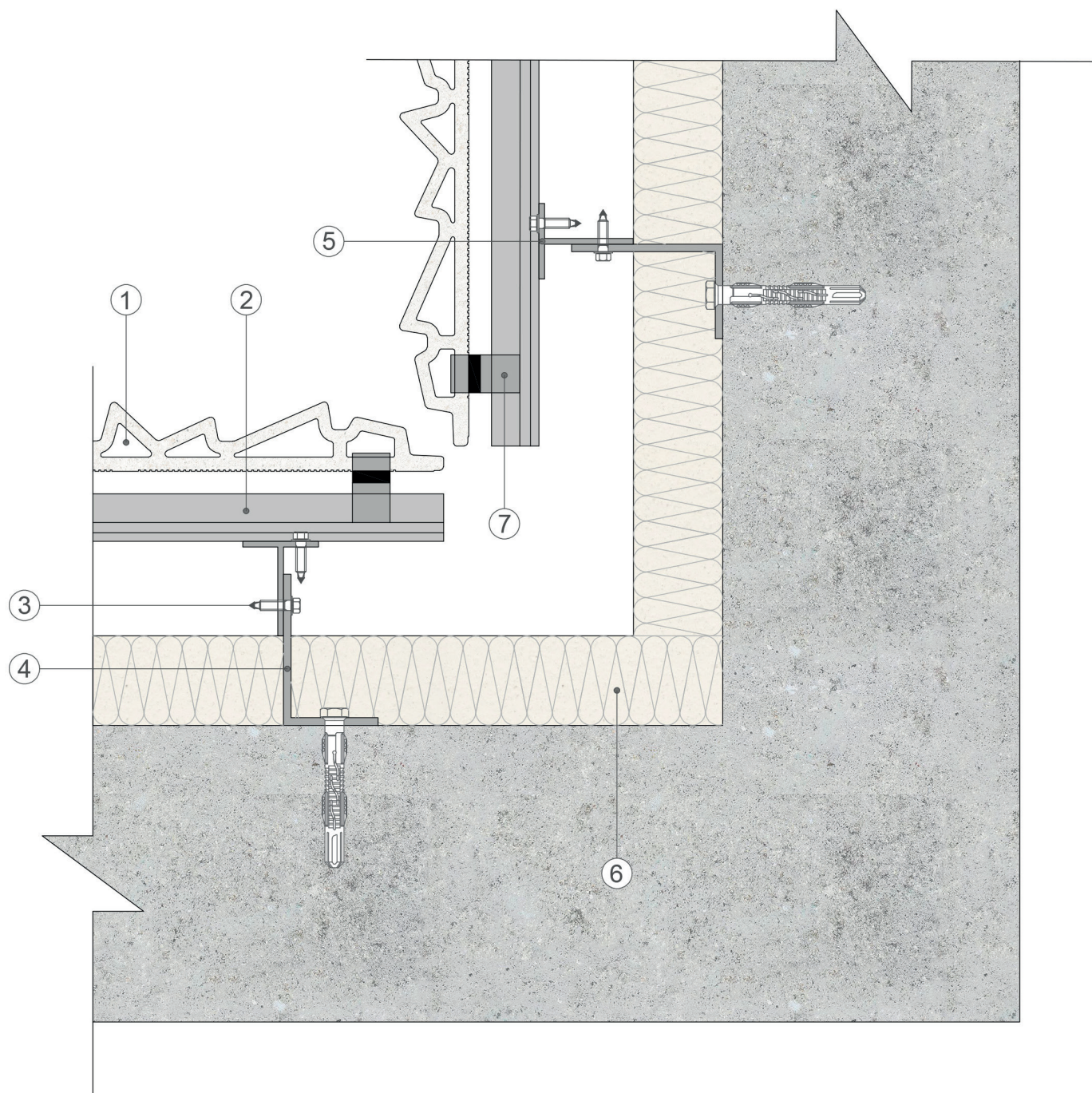
7. Intermediate clip for vertical system

Clip intermedio para sistema vertical

VERTICAL SYSTEM**Corner detail**

Detalle esquina

tempio®



1. Tempio tile
Pieza Tempio

2. Horizontal profile for vertical system
Perfil horizontal para sistema vertical

3. Self-drilling screw 5,5x25
Tornillo autoros

cante 5,5x25

4. Sustaining bracket
Ménsula sustentación

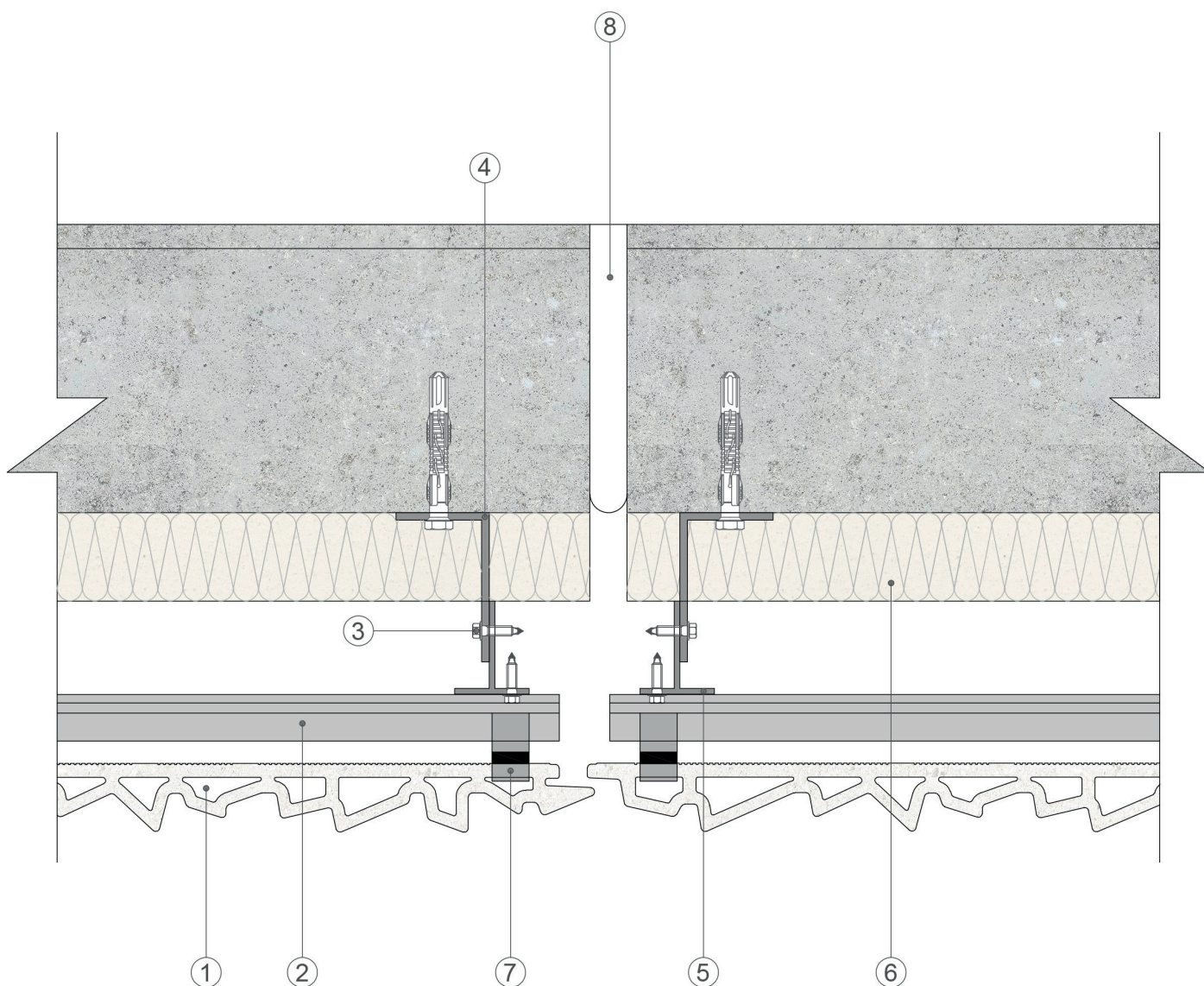
5. Vertical T profile 40x50x3mm
Perfil vertical T
40x50x3mm

6. Insulation
Aislamiento

7. Intermediate clip for vertical system
Clip intermedio para sistema vertical

VERTICAL SYSTEM

Internal corner detail
Detalle esquina interior



1. Tempio tile
Pieza Tempio

2. Horizontal profile for vertical system
Perfil horizontal para sistema vertical

3. Self-drilling screw 5,5x25
Tornillo autoros

cante 5,5x25

4. Sustaining bracket
Ménsula sustentación

5. Vertical T profile 40x50x3mm
Perfil vertical T 40x50x3mm

6. Insulation
Aislamiento

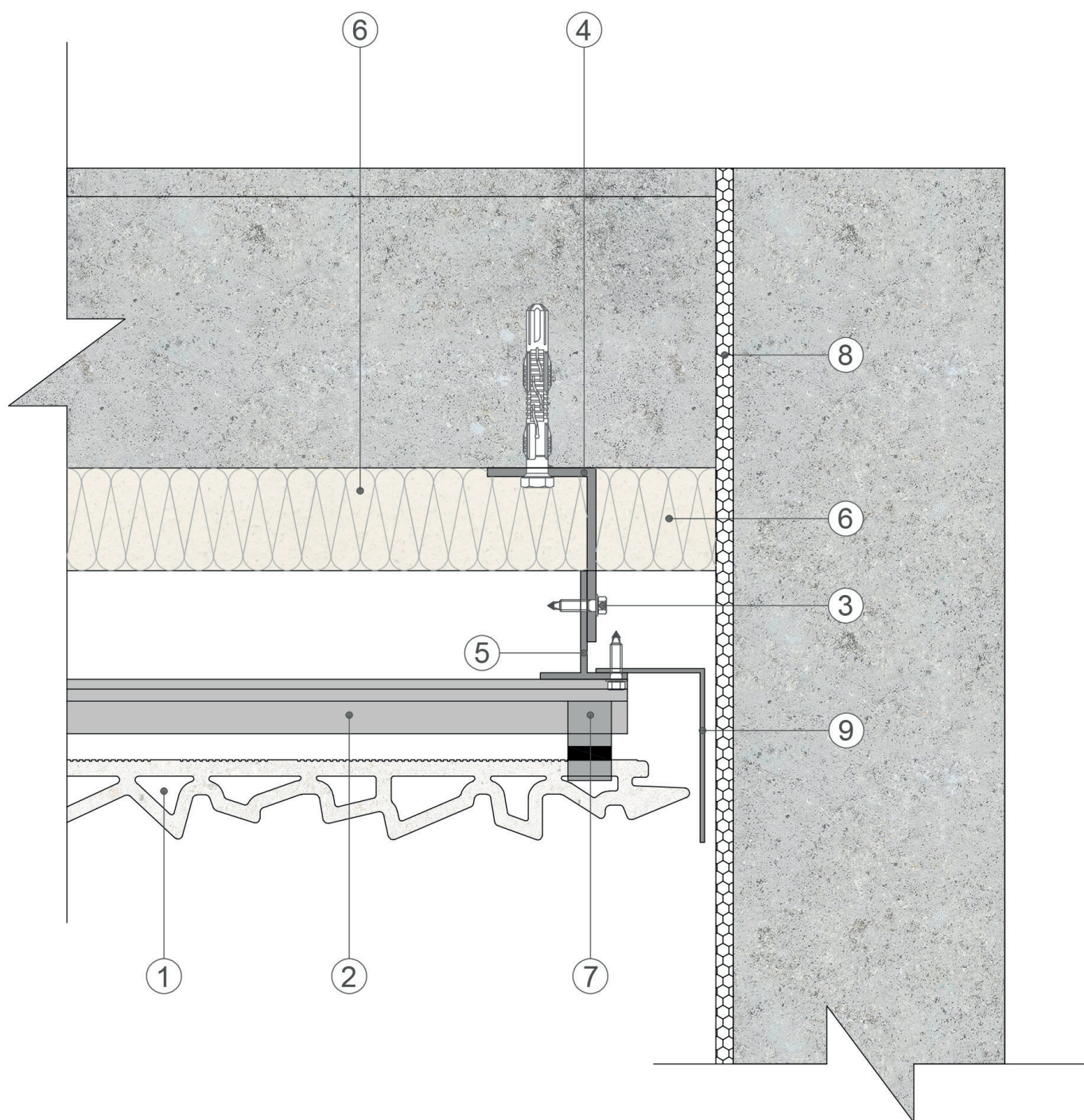
7. Intermediate clip for vertical system
Clip intermedio para sistema vertical

8. Expansion joint
Junta de expansión

VERTICAL SYSTEM

Expansion joint
Junta dilatación

tempio®



1. Tempio tile
Pieza Tempio

2. Horizontal profile for vertical system
Perfil horizontal para sistema vertical

3. Self-drilling screw 5,5x25
Tornillo autoros

cante 5,5x25

4. Sustaining bracket
Ménsula sustentación

5. Vertical T profile 40x50x3mm
Perfil vertical T
40x50x3mm

6. Insulation
Aislamiento

7. Intermediate clip for vertical system
Clip intermedio para sistema vertical

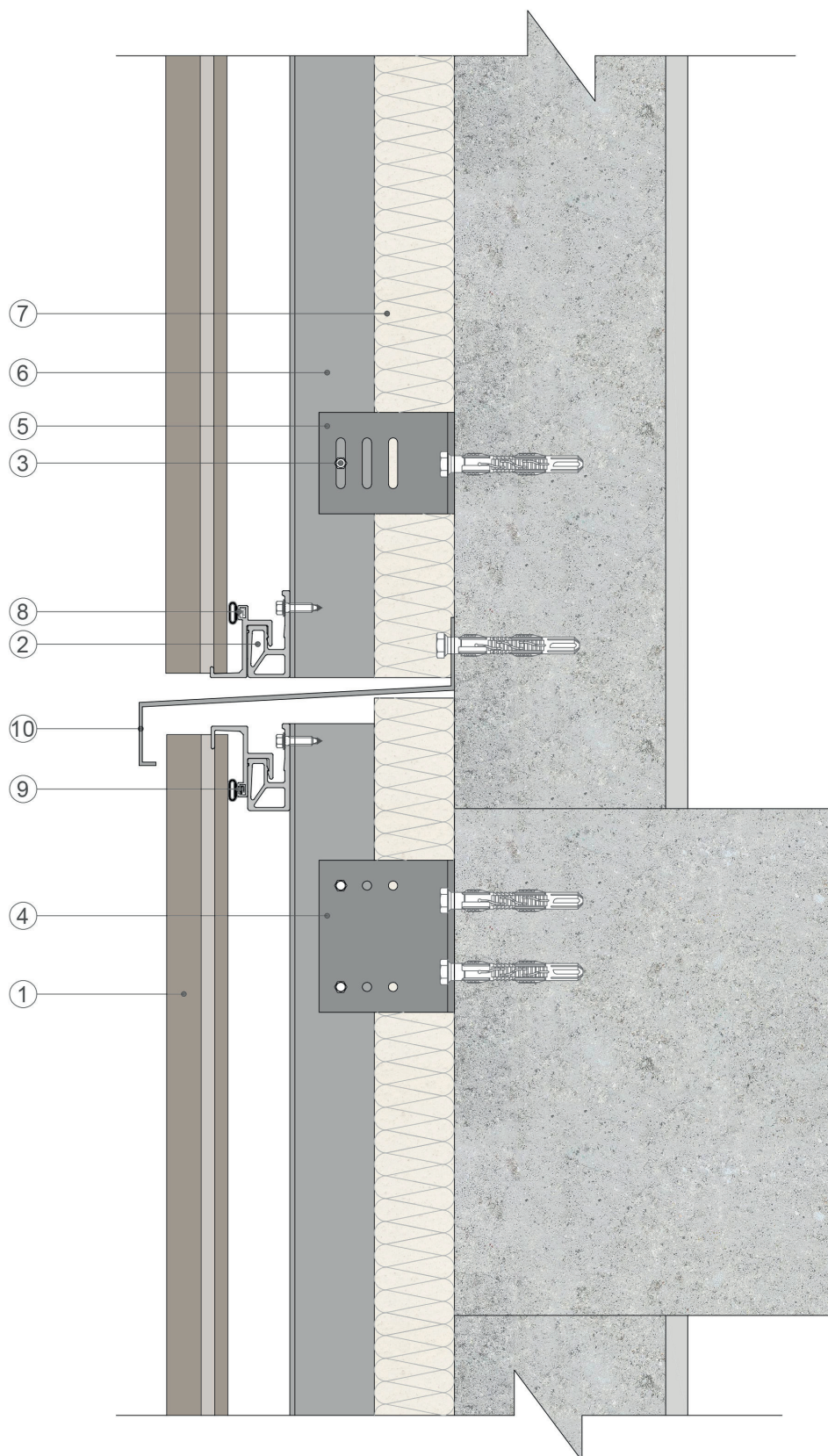
8. Flexible joint
Junta elástica

9. Metal sheet
Chapa de metal

VERTICAL SYSTEM

Side termination

Terminación lateral

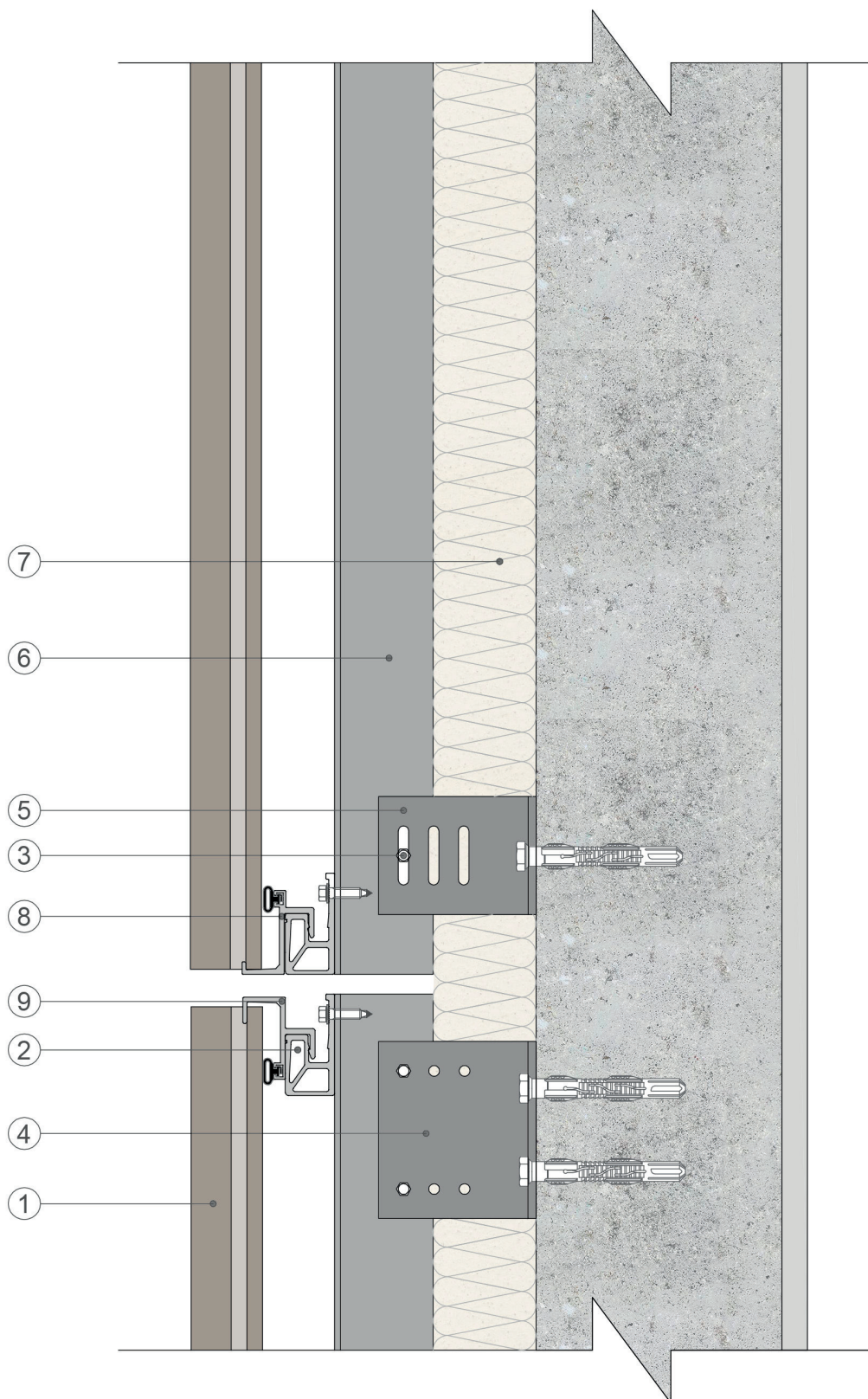


- | | | |
|--|--|---|
| 1. Tempio tile
Pieza Tempio | 4. Sustaining bracket
Ménsula sustentación | 8. Bottom clip for vertical system
Clip arranque para sistema vertical |
| 2. Horizontal profile for vertical system
Perfil horizontal para sistema vertical | 5. Retaining bracket
Ménsula retención | 9. Top clip for vertical system
Clip terminación para sistema vertical |
| 3. Self-drilling screw 5,5x25
Tornillo autoroscante 5,5x25 | 6. Vertical T profile 40x50x3mm
Perfil vertical T 40x50x3mm | 10. Interstory flashing
Barrera corta-fuegos |
| 7. Insulation
Aislamiento | | |

VERTICAL SYSTEM

Interstory flashig

División cámara de aire



1. Tempio tile
Pieza Tempio

2. Horizontal profile for vertical system
Perfil horizontal para sistema vertical

3. Self-drilling screw 5,5x25
Tornillo autoroscante 5,5x25

4. Sustaining bracket
Ménsula sustentación

5. Retaining bracket
Ménsula retención

6. Vertical T profile 40x50x3mm
Perfil vertical T 40x50x3mm

7. Insulation
Aislamiento

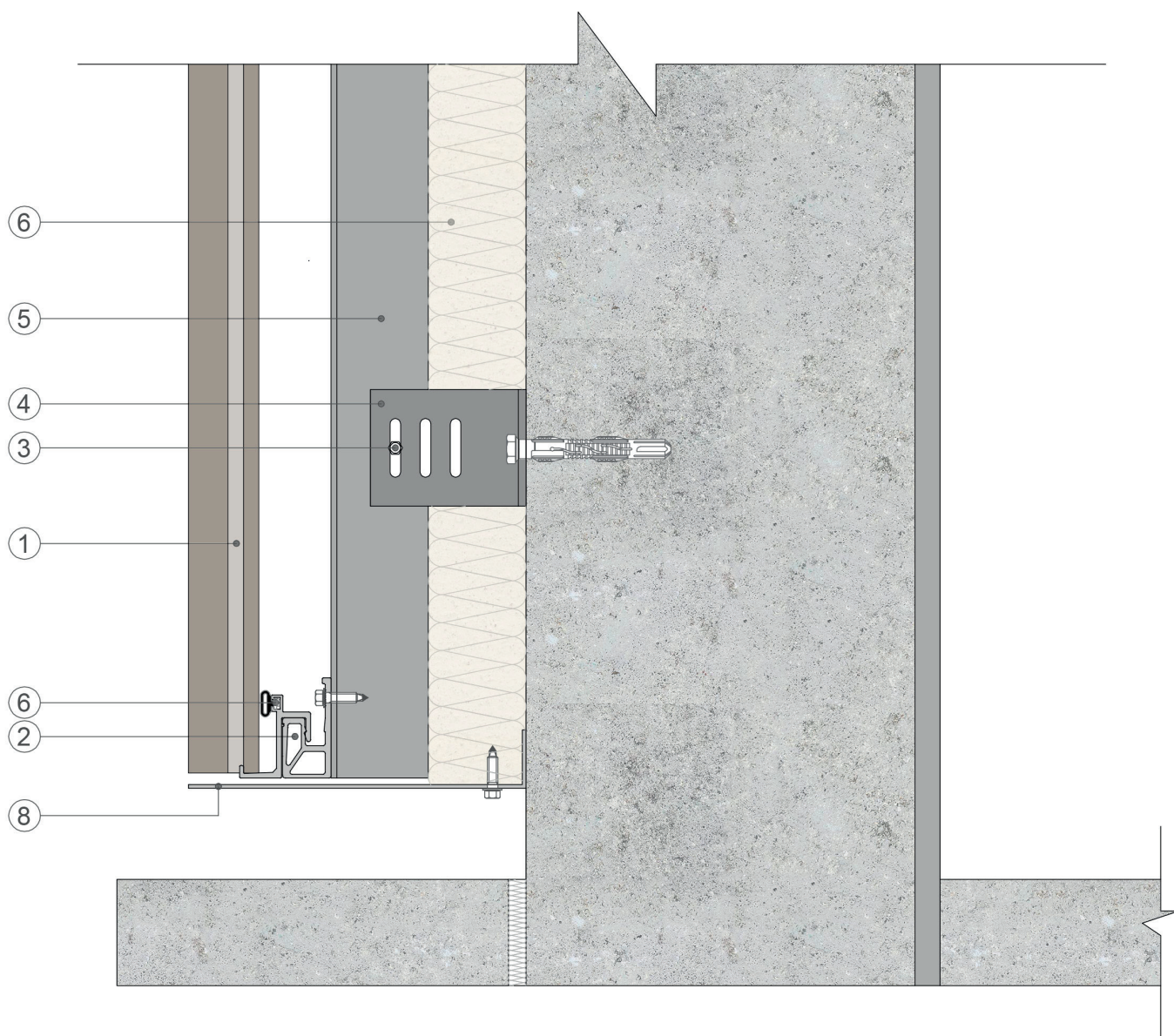
8. Bottom clip for vertical system
Clip arranque para sistema vertical

9. Top clip for vertical system
Clip terminación para sistema vertical

VERTICAL SYSTEM

Expansion joint

Junta de expansión



1. Tempio tile
Pieza Tempio

2. Horizontal profile for vertical system
Perfil horizontal para sistema vertical

3. Self-drilling screw 5,5x25
Tornillo autoroscante 5,5x25

4. Retaining bracket
Ménsula retención

5. Vertical T profile 40x50x3mm
Perfil vertical T 40x50x3mm

6. Insulation
Aislamiento

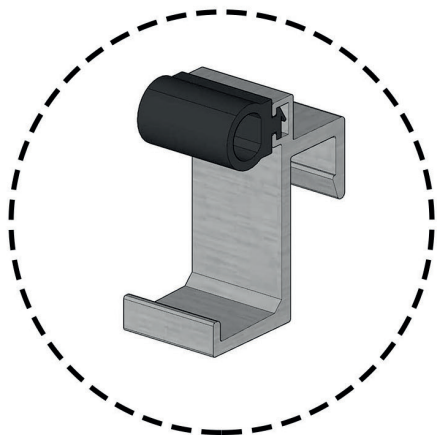
7. Bottom clip for vertical system
Clip arranque para sistema vertical

8. Perforated cavity closer
Metal sheet

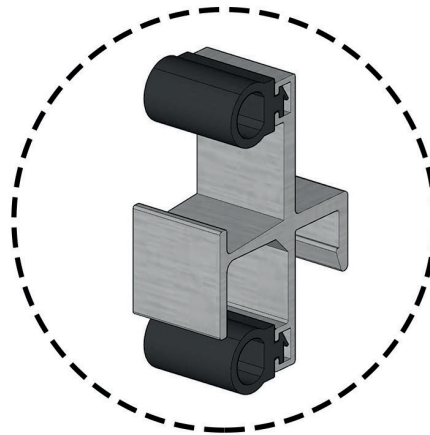
VERTICAL SYSTEM

Termination
Terminación

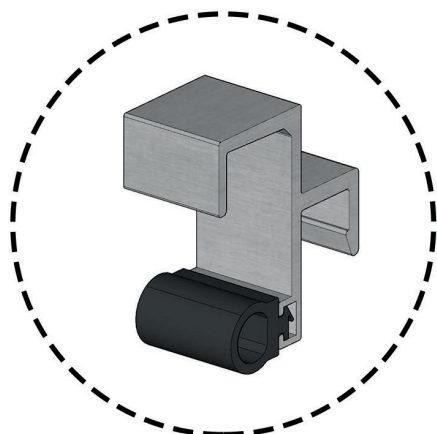
tempio®



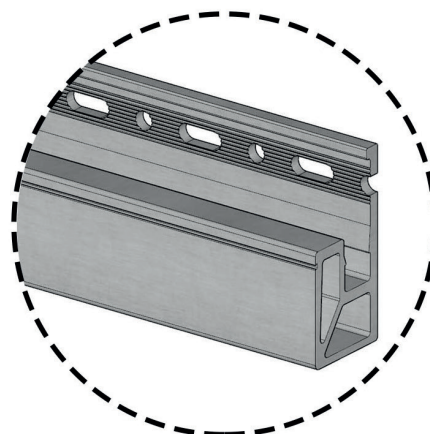
Ref. 11427
BOTTOM CLIP 8 S.VERT



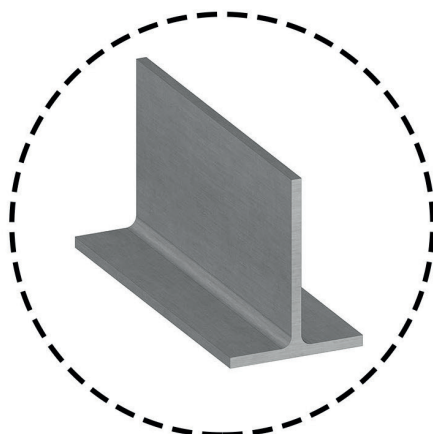
Ref. 11425
INTERMEDIATE CLIP 8 S.VERT



Ref. 11429
TOP CLIP 8 S. VERT



Ref. 11429
H. PROFILE PHSV/AL/25/51
TROQ



Ref. 3840
VERTICAL T PROFILE/AL/40/50/3 A3

VERTICAL SYSTEM

Items

Artículos

tempio®