

tempio

Rustikotta skin

TECHNICAL CATALOGUE  
2023



**tempio**

Rustikotta skin

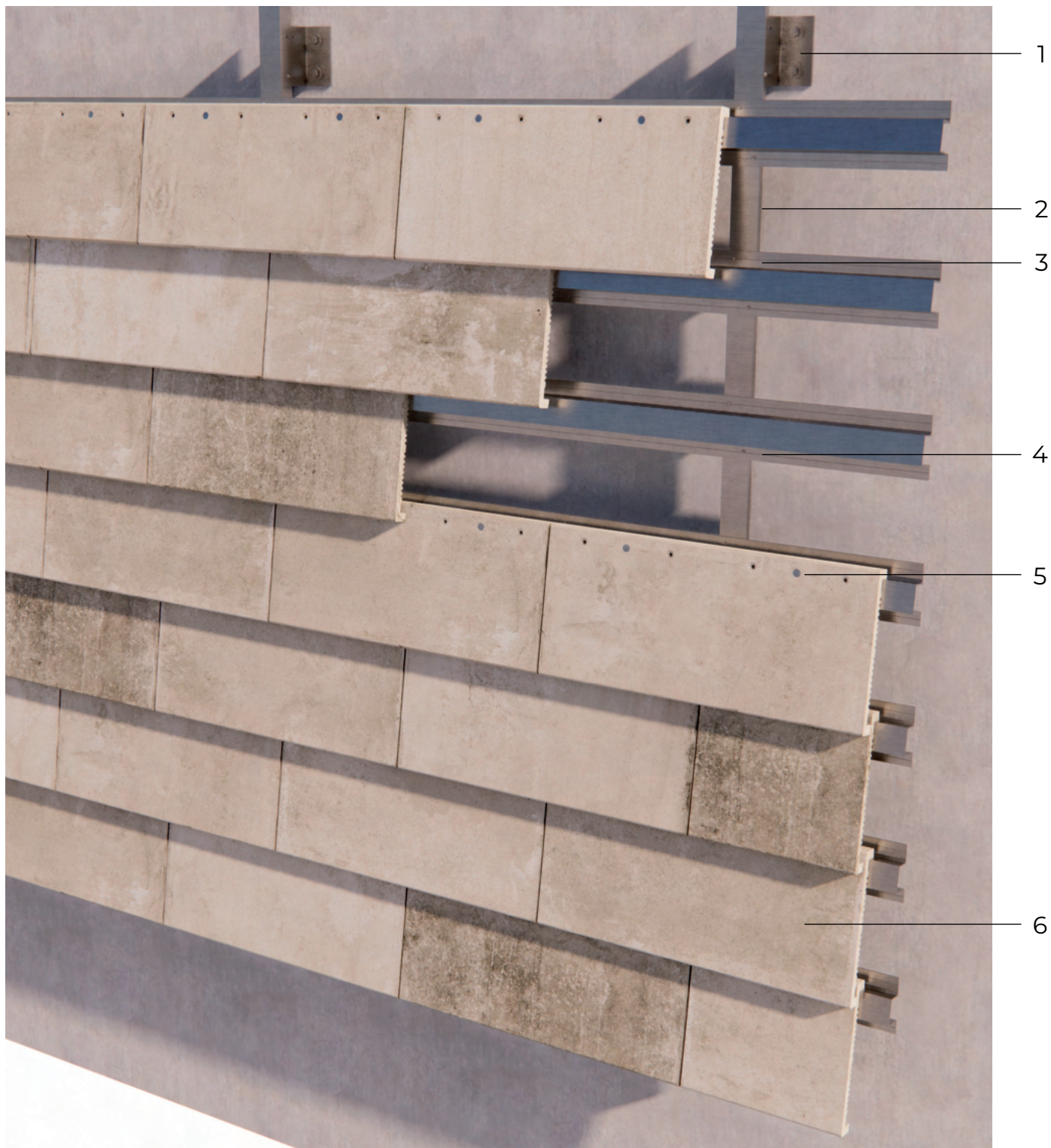
Rustikotta Prime





## Index

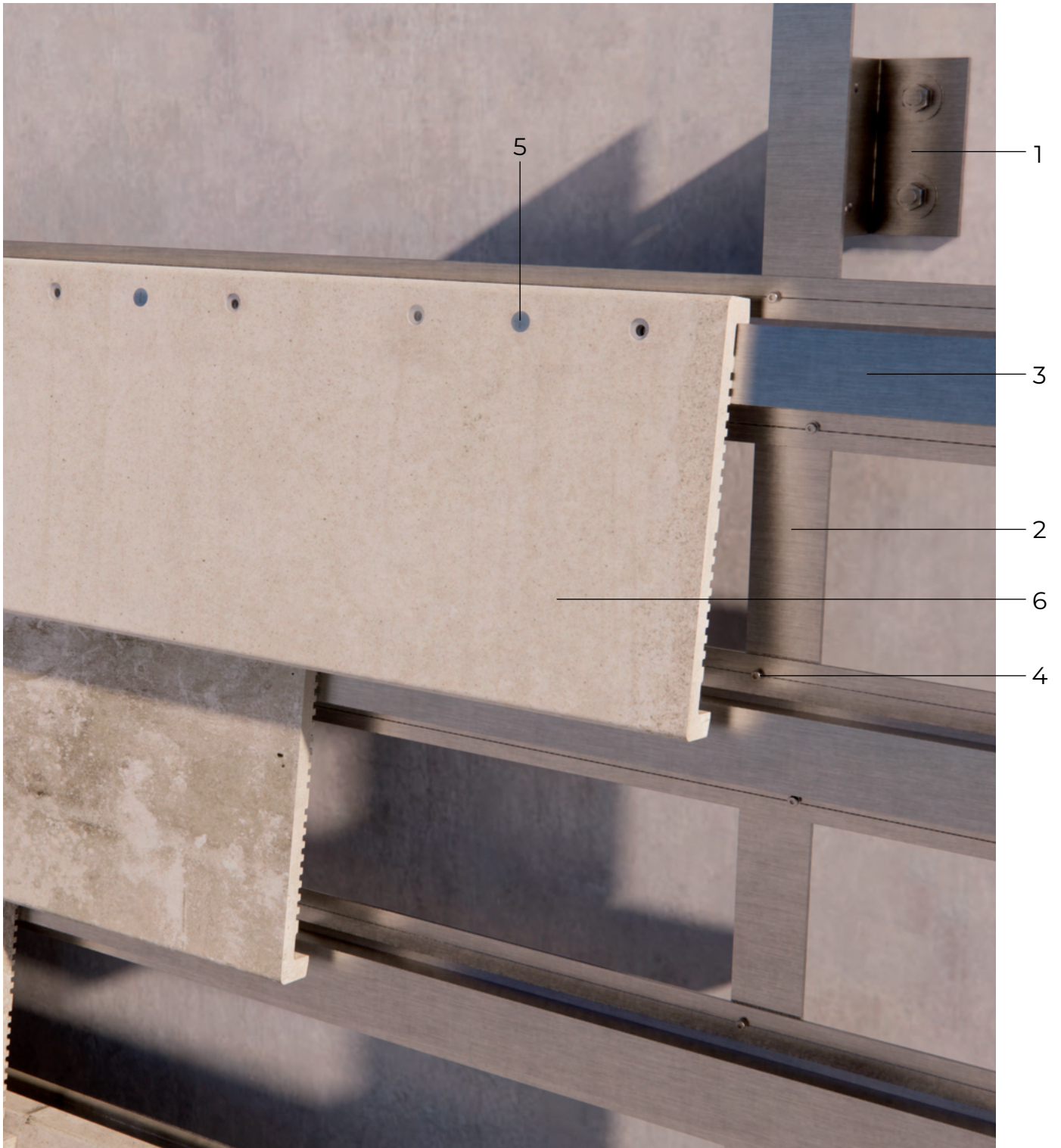
Perspective	
Perspectiva	6
Perspective Detail	
Detalle en perspectiva	7
Corner detail	
Detalle en esquina	8
Termination detail	
Detalle terminación	9
Over window detail	
Detalle superior ventana	10
Metallic sill detail	
Detalle vierteaguas metálico	11
Metallic coping detail	
Detalle coronación metálico	12
Side termination detail	
Detalle terminación lateral	13
Metallic jamb detail	
Detalle jamba metálica	14



### Perspective · Perspectiva

- |   |   |
|---|---|
| 1. Sustaining bracket<br>Escuadra de sustentación               | Tornillos autotaladrantes de acero inoxidable<br>5,5x25mm (sin recubrimiento)   |
| 2. Vertical T profile 40x50x3mm<br>Perfil vertical T 40x50x3mm  | 5. Countersunk stainless steel self drilling<br>4,2x25mm (with different colors)<br>Tornillos autotaladrantes avellanados de<br>acero inoxidable 4,2x25mm (con diferentes<br>colores) |
| 3. Horizontal omega profile<br>Perfil omega horizontal          | 6. RK Prime tile<br>Pieza RK Prime  |
| 4. Stainless steel self drilling screw 5,5x25mm<br>(not coated) |   |





### Perspective detail · Detalle en perspectiva

1. Sustaining bracket  
Escuadra de sustentación

2. Vertical T profile 40x50x3mm  
Perfil vertical T 40x50x3mm

3. Horizontal omega profile  
Perfil omega horizontal

4. Stainless steel self drilling screw 5,5x25mm  
(not coated)

Tornillos autotaladrantes de acero inoxidable  
5,5x25mm (sin recubrimiento)

5. Countersunk stainless steel self drilling  
4,2x25mm (with different colors)  
Tornillos autotaladrantes avellanados de  
acero inoxidable 4,2x25mm (con diferentes  
colores)

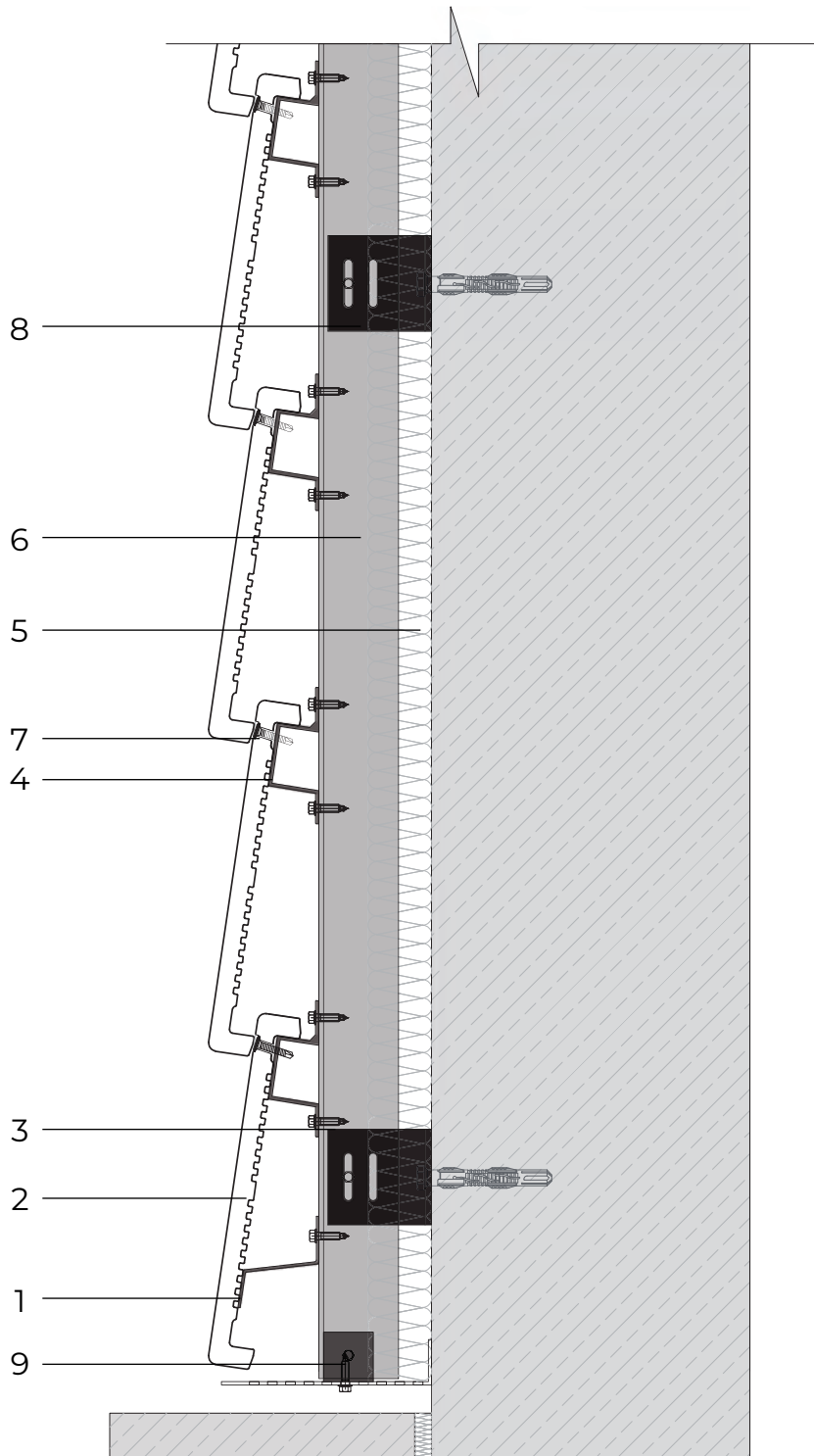
6. RK Prime tile  
Pieza RK Prime





### Corner detail · Detalle en esquina

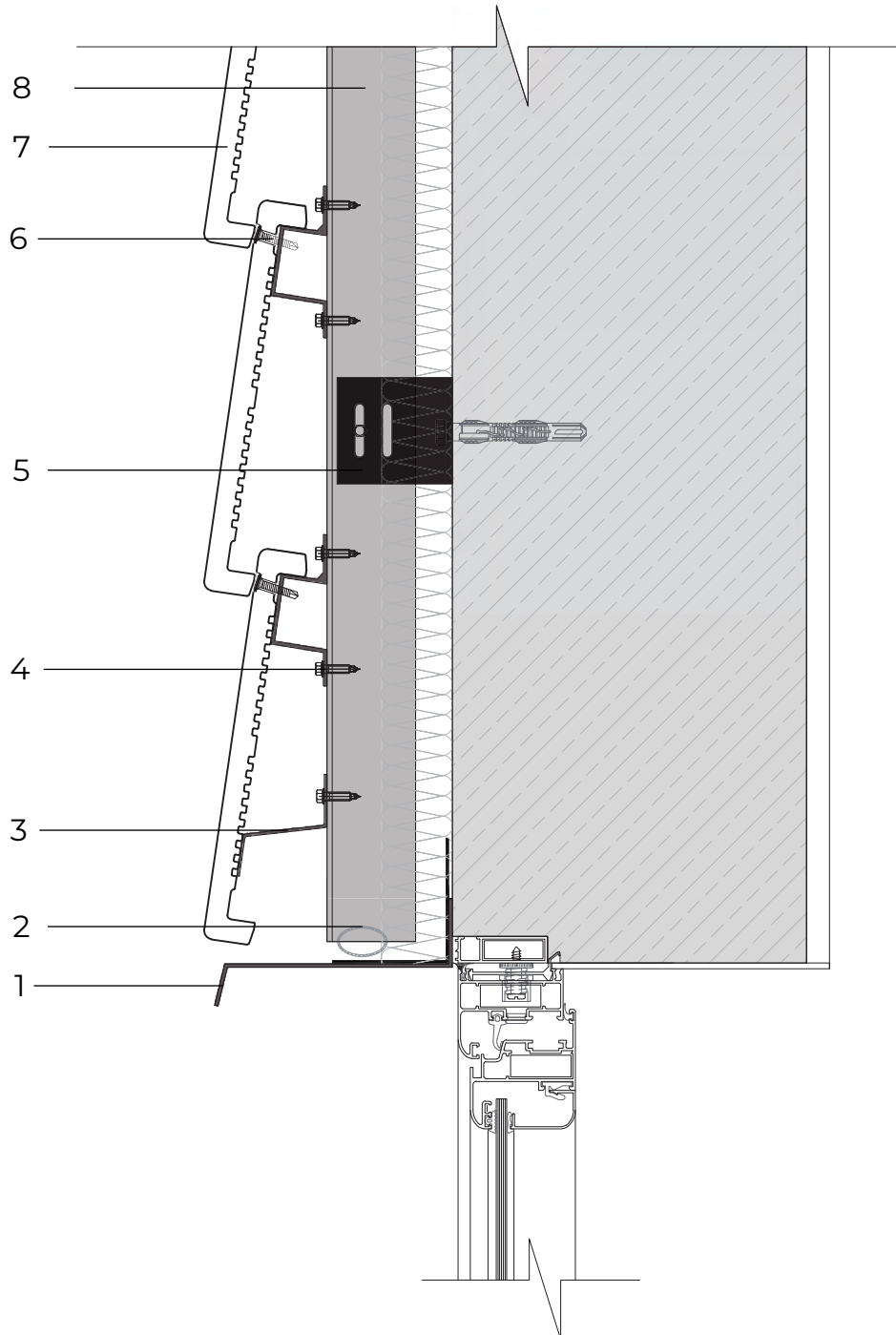
- |   |   |
|---|---|
| 1. Sustaining bracket<br>Escuadra de sustentación               | Tornillos autotaladrantes de acero inoxidable<br>5,5x25mm (sin recubrimiento)   |
| 2. Vertical T profile 40x50x3mm<br>Perfil vertical T 40x50x3mm  | 5. Countersunk stainless steel self drilling<br>4,2x25mm (with different colors)<br>Tornillos autotaladrantes avellanados de<br>acero inoxidable 4,2x25mm (con diferentes<br>colores) |
| 3. Horizontal omega profile<br>Perfil omega horizontal          | 6. RK Prime tile<br>Pieza RK Prime  |
| 4. Stainless steel self drilling screw 5,5x25mm<br>(not coated) |   |



### Termination detail · Detalle terminación

- |   |   |
|---|---|
| <p>1. Horizontal starter profile<br/>Perfil horizontal de arranque</p> <p>2. RK Prime tile<br/>Pieza de RK Prime</p> <p>3. Stainless steel self drilling screw 5,5x25mm<br/>(not coated)<br/>Tornillos autotaladrantes de acero inoxidable<br/>5,5x25mm (sin recubrimiento)</p> <p>4. Horizontal omega profile<br/>Perfil omega horizontal</p> <p>5. Insulation / Aislamiento</p> | <p>6. Vertical T profile 40x50x3mm<br/>Perfil vertical T 40x50x3mm</p> <p>7. Countersunk stainless steel self drilling<br/>4,2x25mm (with different colors)<br/>Tornillos autotaladrantes avellanados de<br/>acero inoxidable 4,2x25mm (con diferentes<br/>colores)</p> <p>8. Retaining bracket<br/>Escuadra retención</p> <p>9. Bracket<br/>Escuadra</p> |
|---|---|



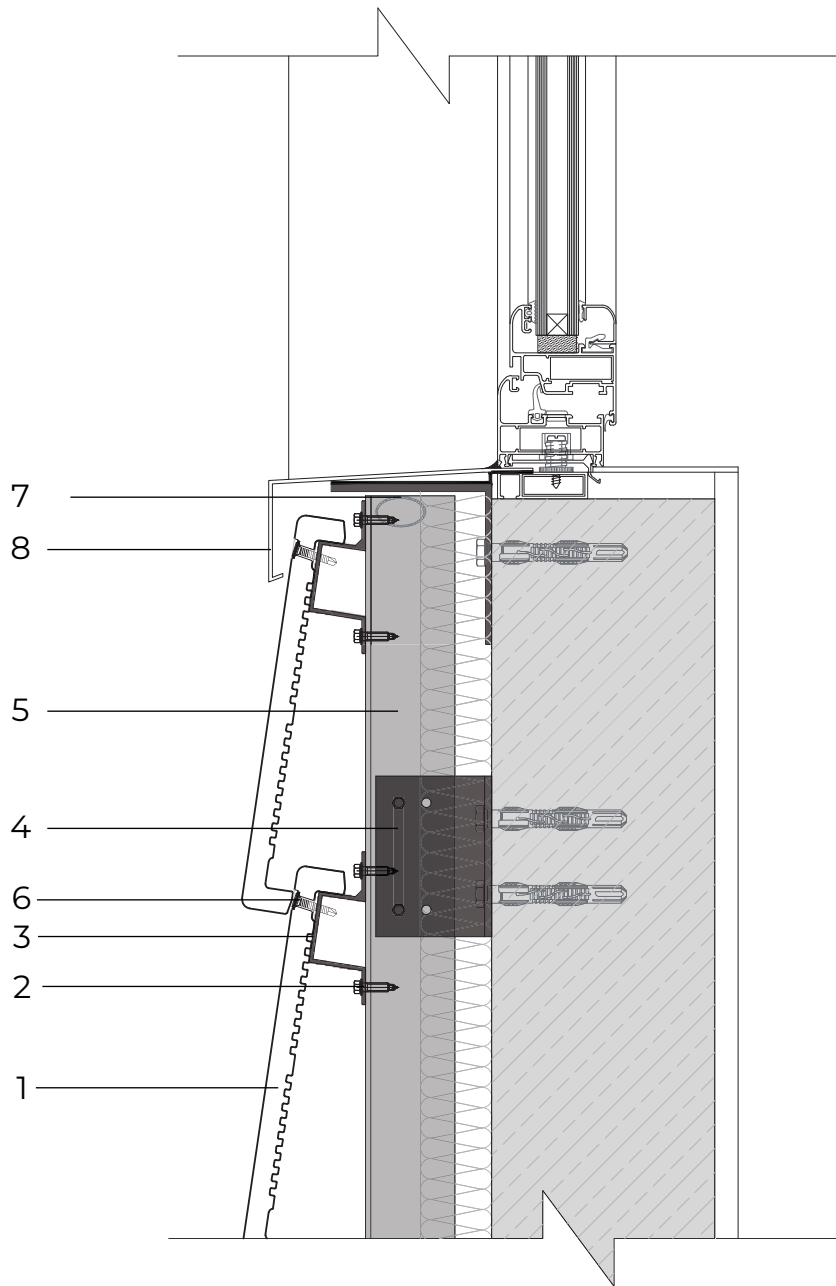


### Over window detail · Detalle superior ventana

1. Aluminium frame  
Marco de aluminio
2. Protection mesh  
Malla de protección
3. Horizontal starter profile  
Perfil horizontal de arranque
4. Stainless steel self drilling screw 5,5x25mm  
(not coated)  
Tornillos autotaladrantes de acero inoxidable  
5,5x25mm (sin recubrimiento)
5. Retaining bracket

### Escuadra retención

6. Countersunk stainless steel self drilling  
4,2x25mm (with different colors)  
Tornillos autotaladrantes avellanados de  
acero inoxidable 4,2x25mm (con diferentes  
colores)
7. RK Prime tile  
Pieza de RK Prime
8. Vertical T profile 40x50x3mm  
Perfil vertical T 40x50x3mm
9. Insulation  
Aislamiento



### Metallic sill detail · Detalle vierteaguas metálico

1. RK Prime tile  
Pieza de RK Prime

2. Stainless steel self drilling screw 5,5x25mm  
(not coated)  
Tornillos autotaladrantes de acero inoxidable  
5,5x25mm (sin recubrimiento)

3. Horizontal omega profile  
Perfil omega horizontal

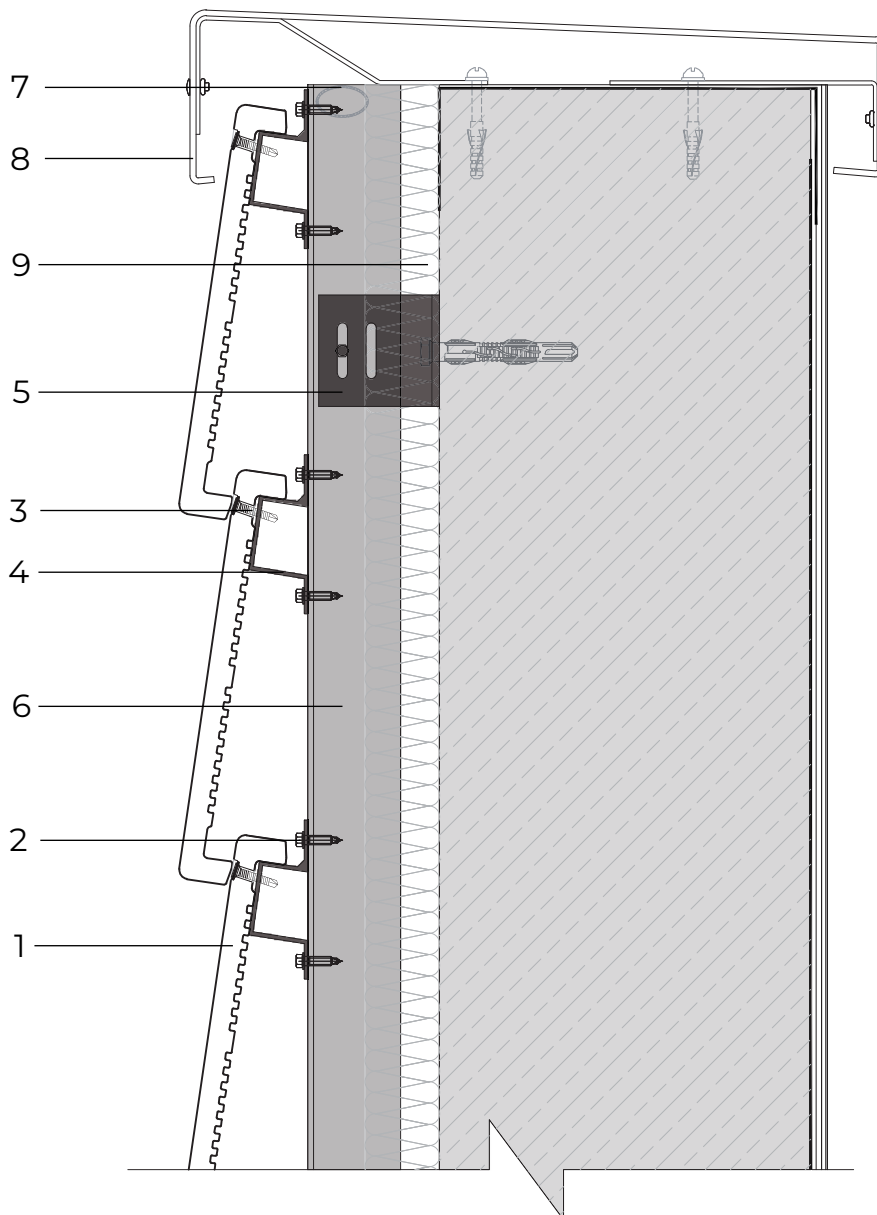
4. Sustaining bracket  
Escuadra de sustentación

5. Vertical T profile 40x50x3mm  
Perfil vertical T 40x50x3mm

6. Countersunk stainless steel self drilling  
4,2x25mm (with different colors)  
Tornillos autotaladrantes avellanados de  
acero inoxidable 4,2x25mm (con diferentes  
colores)

7. Protection mesh  
Malla de protección

8. Aluminium frame  
Marco de aluminio



### Metallic coping detail · Detalle coronación metálico

1. RK Prime tile  
Pieza de RK Prime

2. Stainless steel self drilling screw 5,5x25mm  
(not coated)  
Tornillos autotaladrantes de acero inoxidable  
5,5x25mm (sin recubrimiento)

3. Countersunk stainless steel self drilling  
4,2x25mm (with different colors)  
Tornillos autotaladrantes avellanados de  
acero inoxidable 4,2x25mm (con diferentes  
colores)

4. Horizontal omega profile  
Perfil omega horizontal

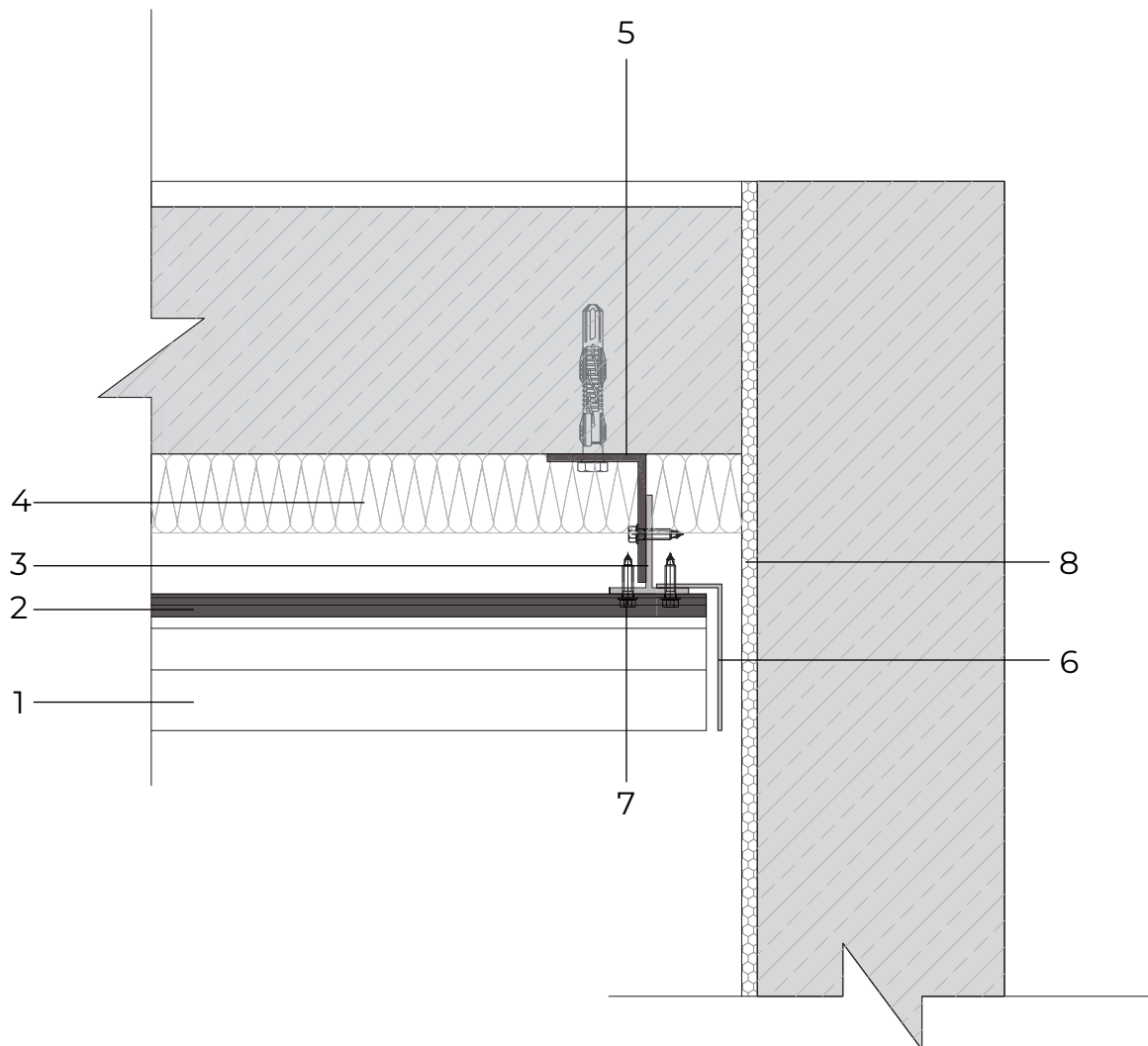
5. Retaining bracket  
Escuadra retención

6. Vertical T profile 40x50x3mm  
Perfil vertical T 40x50x3mm

7. Protection mesh  
Malla de protección

8. Metallic coping  
Remate coronación metálica

9. Insulation  
Aislamiento



**Side termination detail · Detalle terminación lateral**

1. RK Prime tile  
Pieza de RK Prime

2. Horizontal omega profile  
Perfil omega horizontal

3. Vertical T profile 40x50x3mm  
Perfil vertical T 40x50x3mm

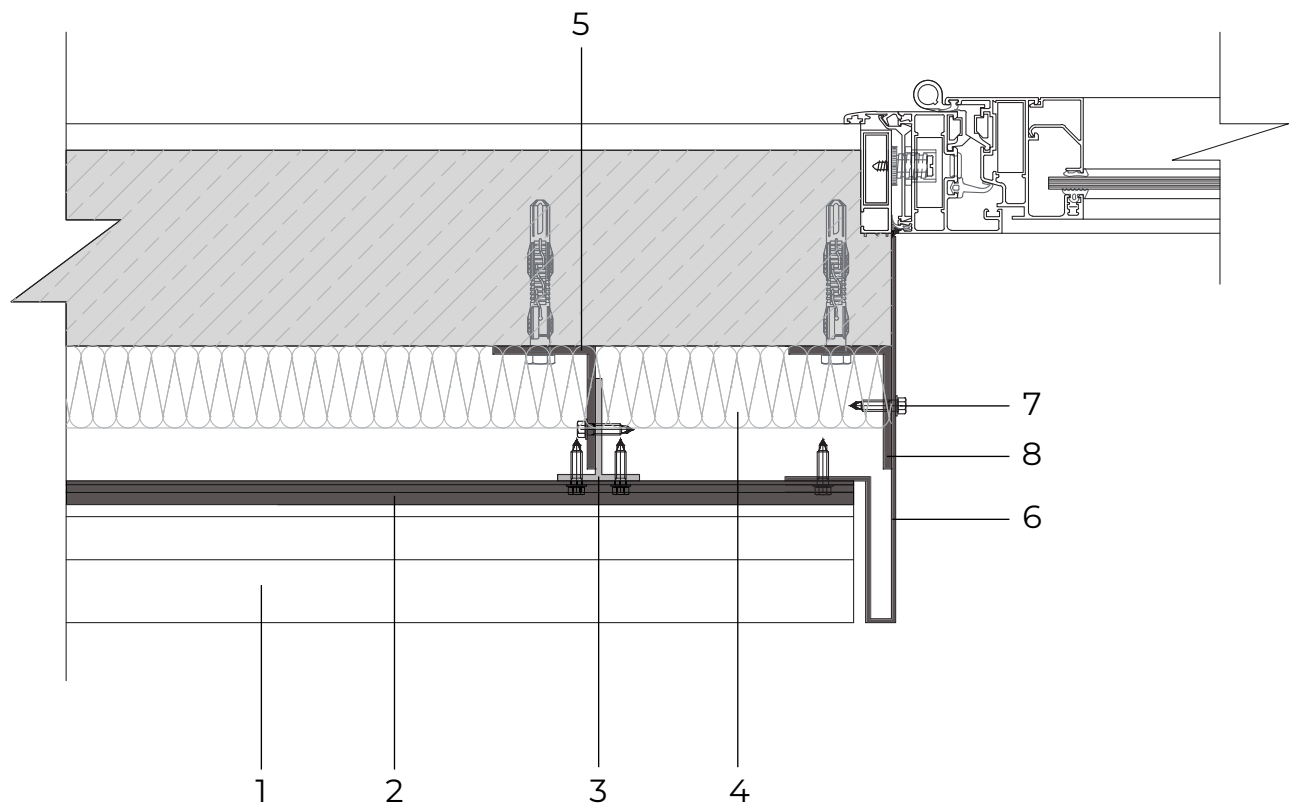
4. Insulation  
Aislamiento

5. Sustaining or retaining bracket  
Escuadra de sustentación o retención

6. Termination angle  
Ángulo de terminación

7. Stainless steel self drilling screw 5,5x25mm (not coated)  
Tornillos autotaladrantes de acero inoxidable 5,5x25mm (sin recubrimiento)

8. Elastic joint  
Junta elástica



### Metallic jamb detail · Detalle jamba metálica

- |  |  |
|--|--|
| 1. RK Prime tile<br>Pieza de RK Prime                                      | 6. Metallic jamb<br>Jamba metálica   |
| 2. Horizontal omega profile<br>Perfil omega horizontal                     | 7. Stainless steel self drilling screw 5,5x25mm<br>(not coated)<br>Tornillos autotaladrantes de acero inoxidable<br>5,5x25mm (sin recubrimiento) |
| 3. Vertical T profile 40x50x3mm<br>Perfil vertical T 40x50x3mm             | 8. Bracket<br>Escuadra   |
| 4. Insulation<br>Aislamiento   |  |
| 5. Sustaining or retaining bracket<br>Escuadra de sustentación o retención |  |





**tempio**

Rustikotta skin

Rustikotta Classic

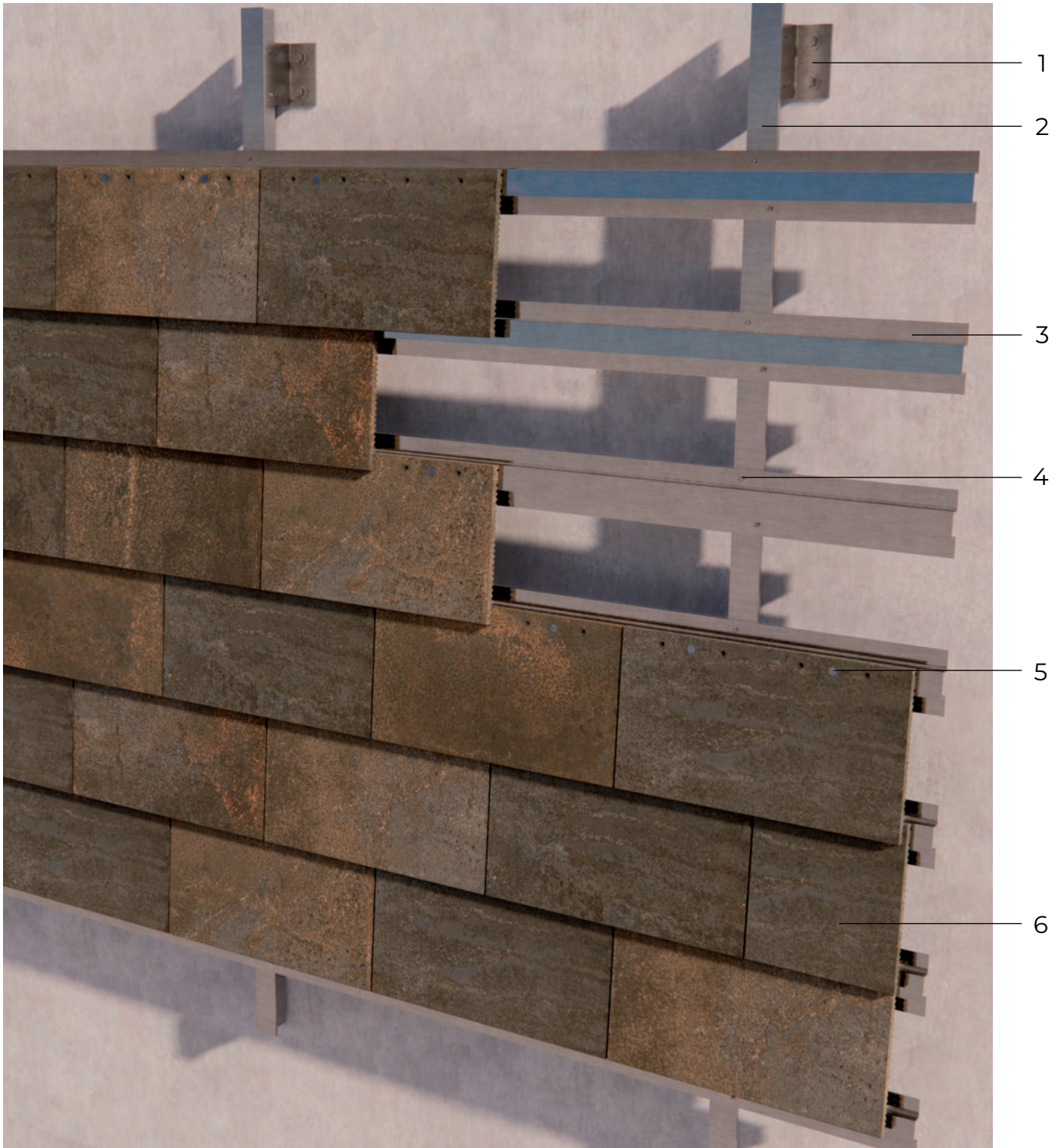






## Index

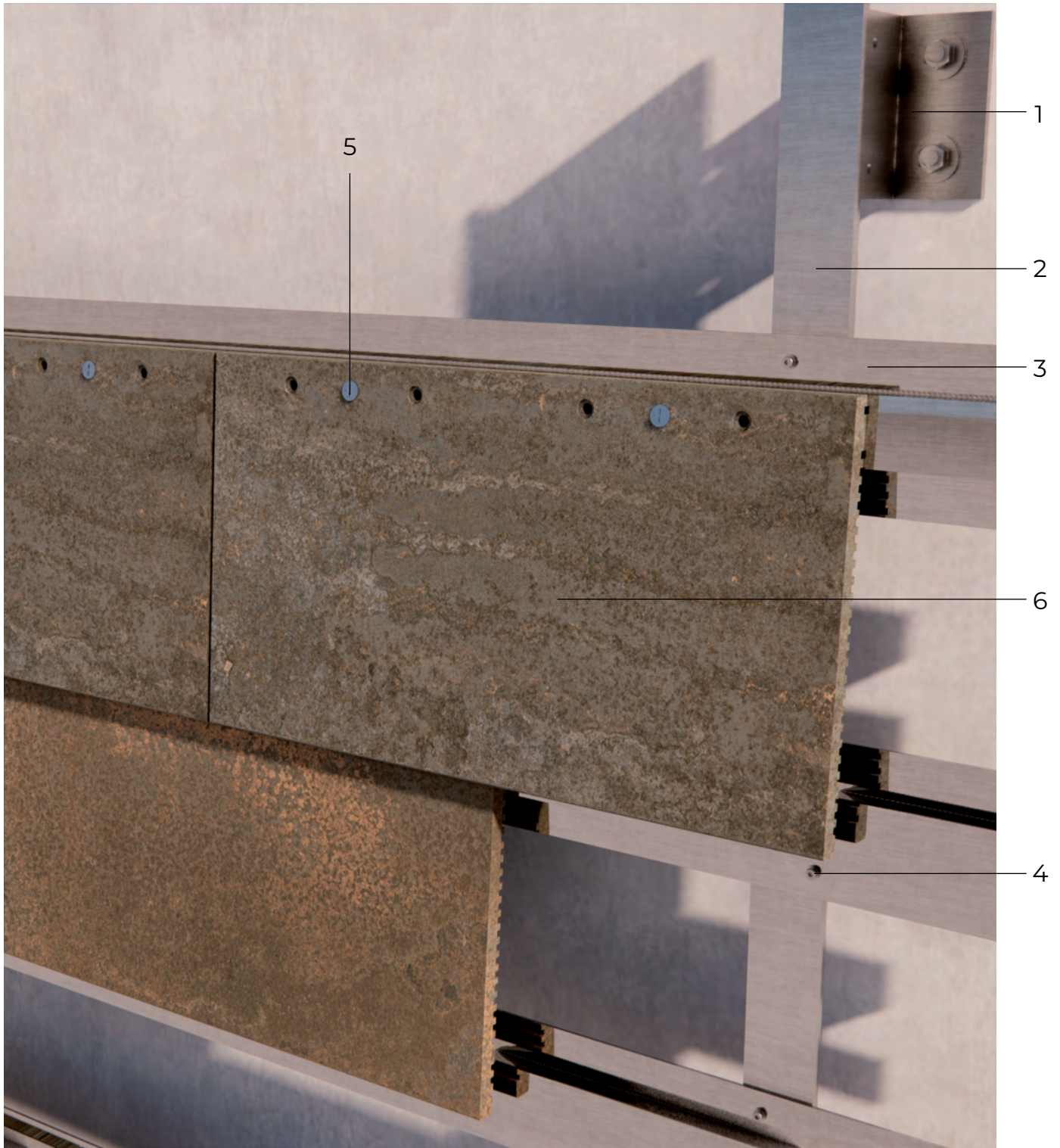
Perspective	
Perspectiva	19
Perspective detail	
Detalle en perspectiva	20
Corner detail	
Detalle en esquina	21
Termination detail	
Detalle terminación	22
Over window detail	
Detalle superior ventana	23
Metallic sill detail	
Detalle vierteaguas metálico	24
Metallic coping detail	
Detalle coronación metálico	25
Side termination detail	
Detalle terminación lateral	26
Metallic jamb detail	
Detalle jamba metálica	27



### Perspective · Perspectiva

- |   |   |
|---|---|
| 1. Sustaining bracket<br>Escuadra de sustentación               | Tornillos autotaladrantes de acero inoxidable<br>5,5x25mm (sin recubrimiento)   |
| 2. Vertical T profile 40x50x3mm<br>Perfil vertical T 40x50x3mm  | 5. Countersunk stainless steel self drilling<br>4,2x25mm (with different colors)<br>Tornillos autotaladrantes avellanados de<br>acero inoxidable 4,2x25mm (con diferentes<br>colores) |
| 3. Horizontal omega profile<br>Perfil omega horizontal          | 6. RK Prime tile<br>Pieza RK Prime  |
| 4. Stainless steel self drilling screw 5,5x25mm<br>(not coated) |   |





Perspective detail · Detalle en perspectiva

1. Sustaining bracket  
Escuadra de sustentación

2. Vertical T profile 40x50x3mm  
Perfil vertical T 40x50x3mm

3. Horizontal omega profile  
Perfil omega horizontal

4. Stainless steel self drilling screw 5,5x25mm  
(not coated)

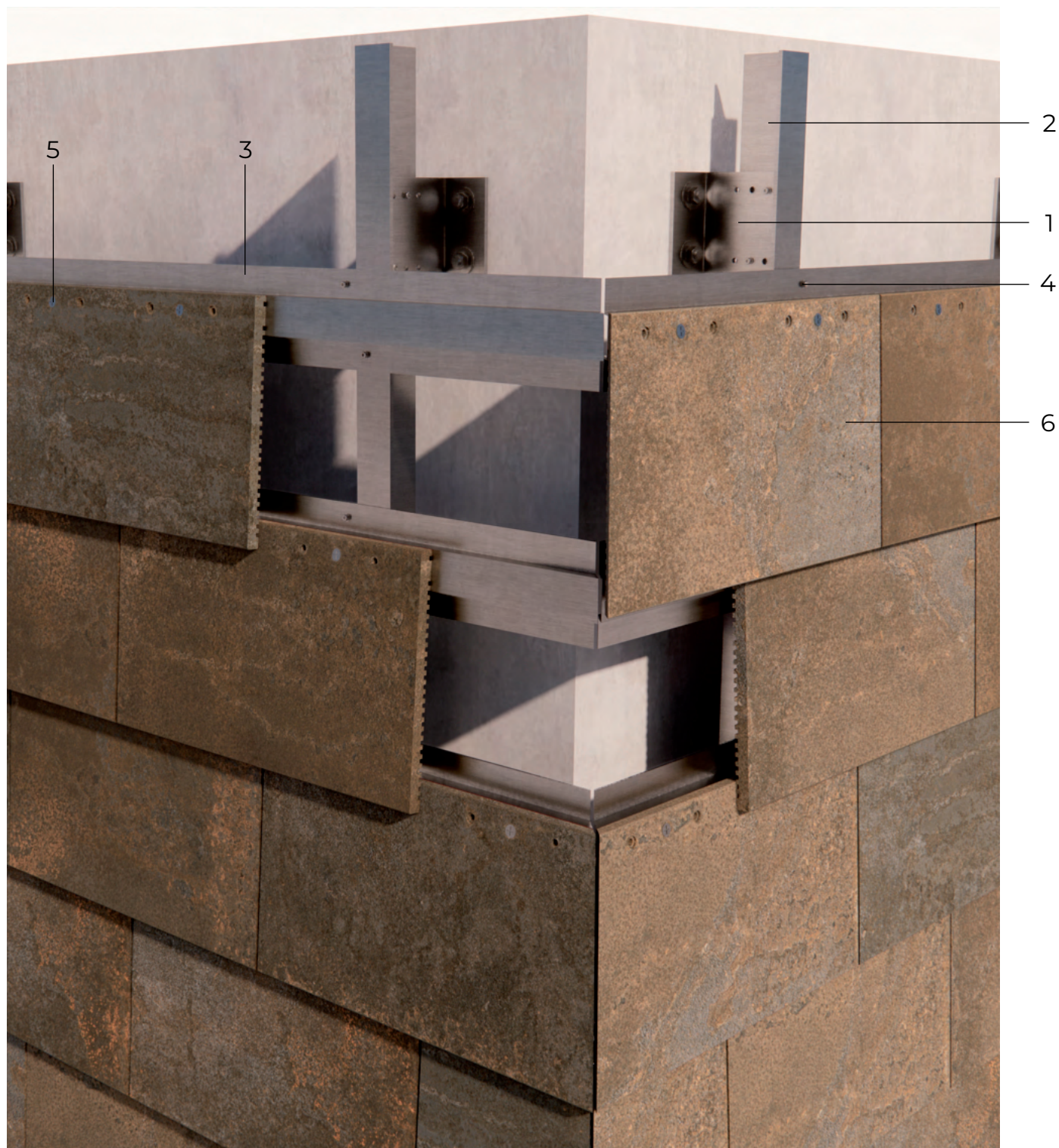
Tornillos autotaladrantes de acero inoxidable  
5,5x25mm (sin recubrimiento)

5. Countersunk stainless steel self drilling  
4,2x25mm (with different colors)

Tornillos autotaladrantes avellanados de  
acero inoxidable 4,2x25mm (con diferentes  
colores)

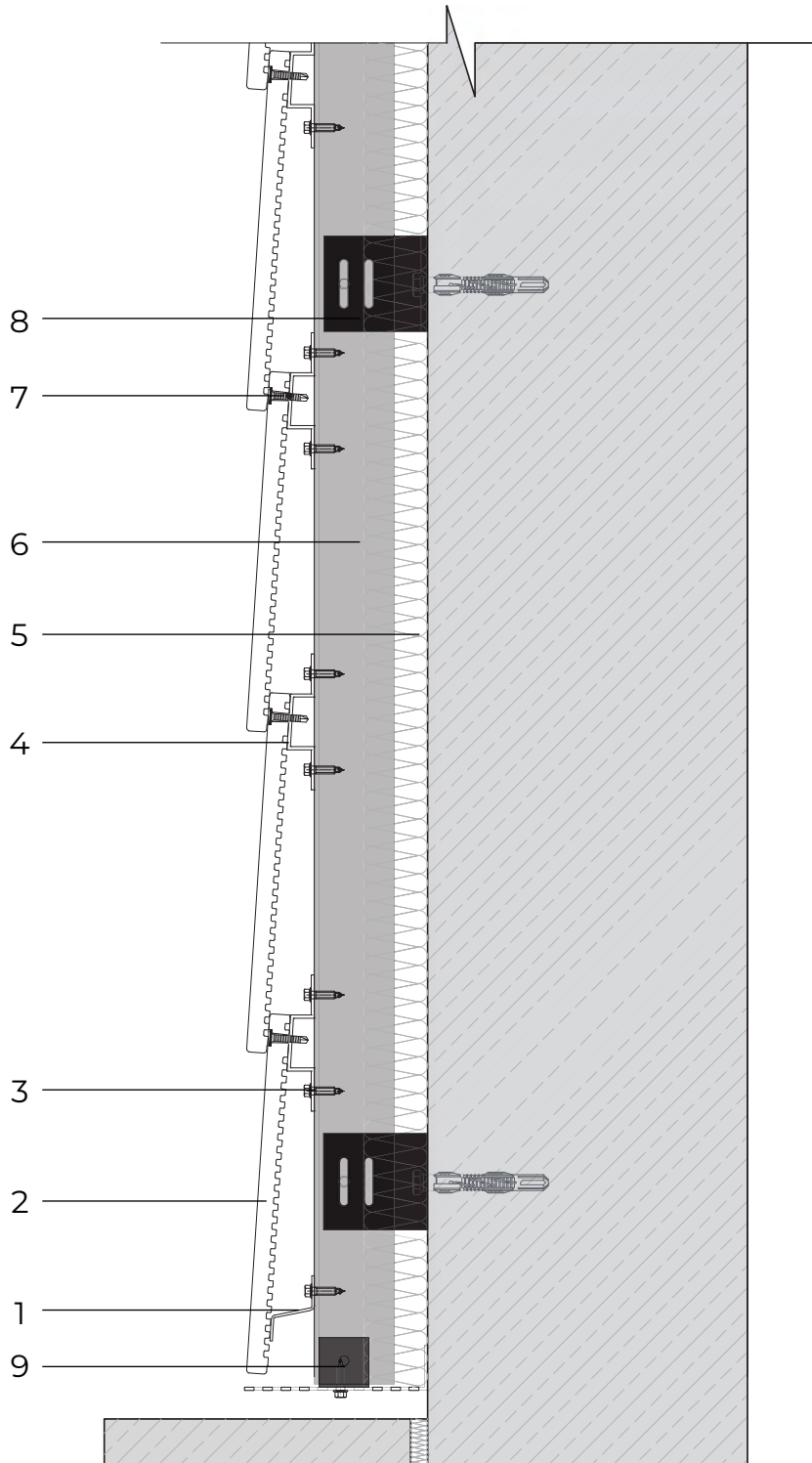
6. RK Prime tile  
Pieza RK Prime





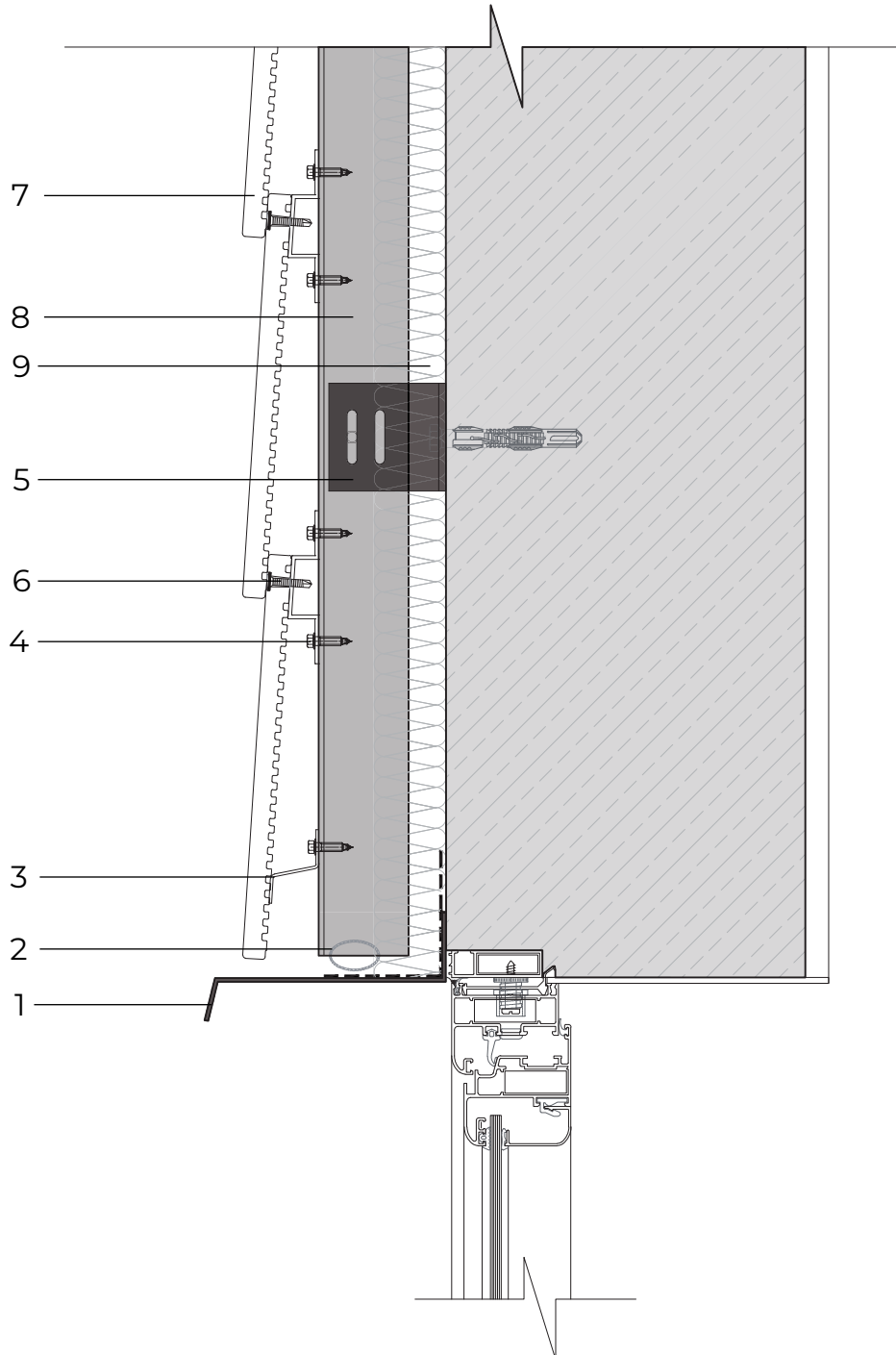
### Corner detail · Detalle en esquina

- |   |   |
|---|---|
| 1. Sustaining bracket<br>Escuadra de sustentación               | Tornillos autotaladrantes de acero inoxidable<br>5,5x25mm (sin recubrimiento)   |
| 2. Vertical T profile 40x50x3mm<br>Perfil vertical T 40x50x3mm  | 5. Countersunk stainless steel self drilling<br>4,2x25mm (with different colors)<br>Tornillos autotaladrantes avellanados de<br>acero inoxidable 4,2x25mm (con diferentes<br>colores) |
| 3. Horizontal omega profile<br>Perfil omega horizontal          | 6. RK Prime tile<br>Pieza RK Prime  |
| 4. Stainless steel self drilling screw 5,5x25mm<br>(not coated) |   |



### Termination detail · Detalle terminación

- |  |   |
|--|---|
| 1. Horizontal starter profile<br>Perfil horizontal de arranque   | 6. Vertical T profile 40x50x3mm<br>Perfil vertical T 40x50x3mm  |
| 2. RK Classic tile<br>Pieza de RK Classic  | 7. Countersunk stainless steel self drilling<br>4,2x25mm (with different colors)<br>Tornillos autotaladrantes avellanados de<br>acero inoxidable 4,2x25mm (con diferentes<br>colores) |
| 3. Stainless steel self drilling screw 5,5x25mm<br>(not coated)<br>Tornillos autotaladrantes de acero inoxidable<br>5,5x25mm (sin recubrimiento) | 8. Retaining bracket<br>Escuadra retención  |
| 4. Horizontal omega profile<br>Perfil omega horizontal   | 9. Bracket<br>Escuadra  |
| 5. Insulation / Aislamiento  |   |



### Over window detail · Detalle superior ventana

1. Aluminium frame  
Marco de aluminio

2. Protection mesh  
Malla de protección

3. Horizontal starter profile  
Perfil horizontal de arranque

4. Stainless steel self drilling screw 5,5x25mm  
(not coated)  
Tornillos autotaladrantes de acero inoxidable  
5,5x25mm (sin recubrimiento)

5. Retaining bracket

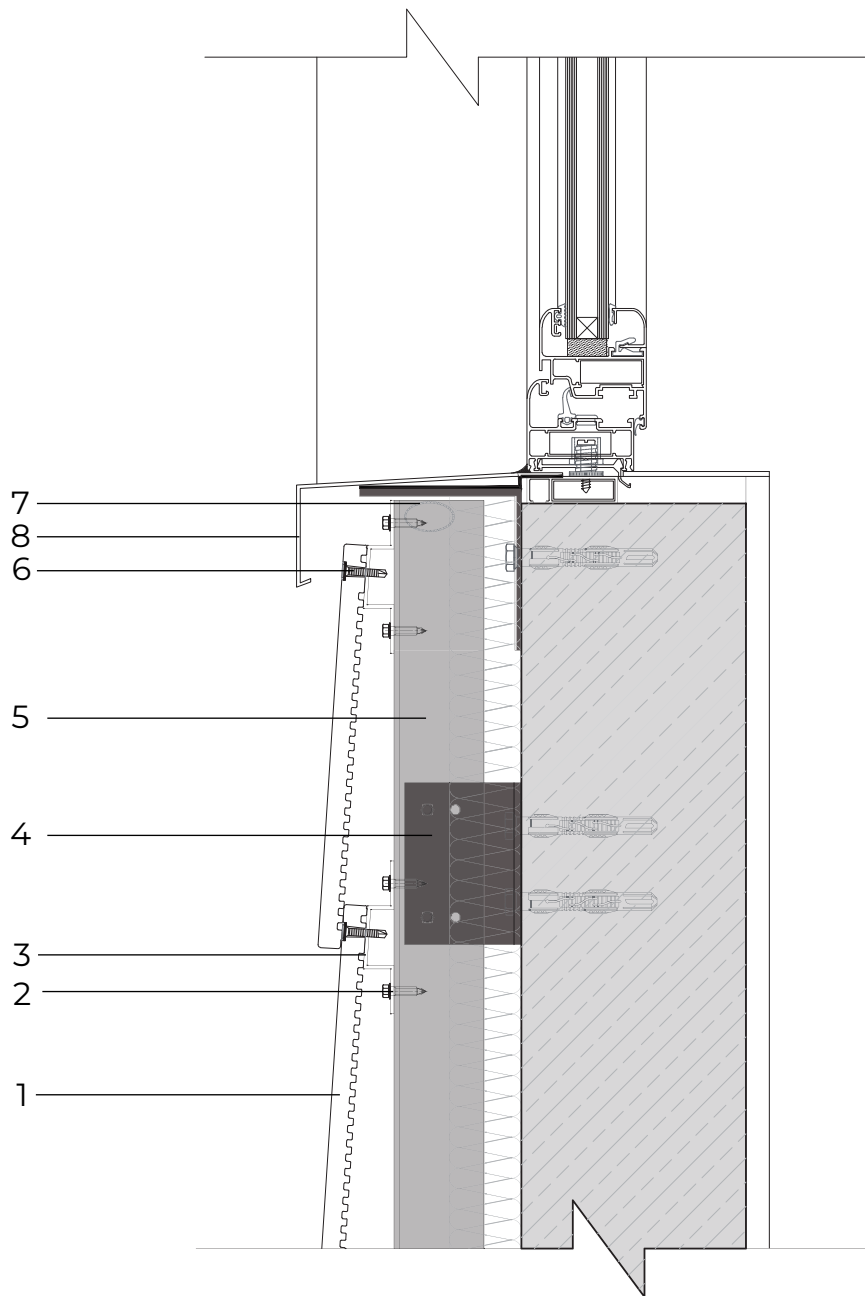
Esquadra retención

6. Countersunk stainless steel self drilling  
4,2x25mm (with different colors)  
Tornillos autotaladrantes avellanados de  
acero inoxidable 4,2x25mm (con diferentes  
colores)

7. RK Classic tile  
Pieza de RK Classic

8. Vertical T profile 40x50x3mm  
Perfil vertical T 40x50x3mm

9. Insulation  
Aislamiento



### Metallic sill detail · Detalle vierteaguas metálico

1. RK Classic tile  
Pieza de RK Classic

2. Stainless steel self drilling screw 5,5x25mm  
(not coated)  
Tornillos autotaladrantes de acero inoxidable  
5,5x25mm (sin recubrimiento)

3. Horizontal omega profile  
Perfil omega horizontal

4. Sustaining bracket  
Escuadra de sustentación

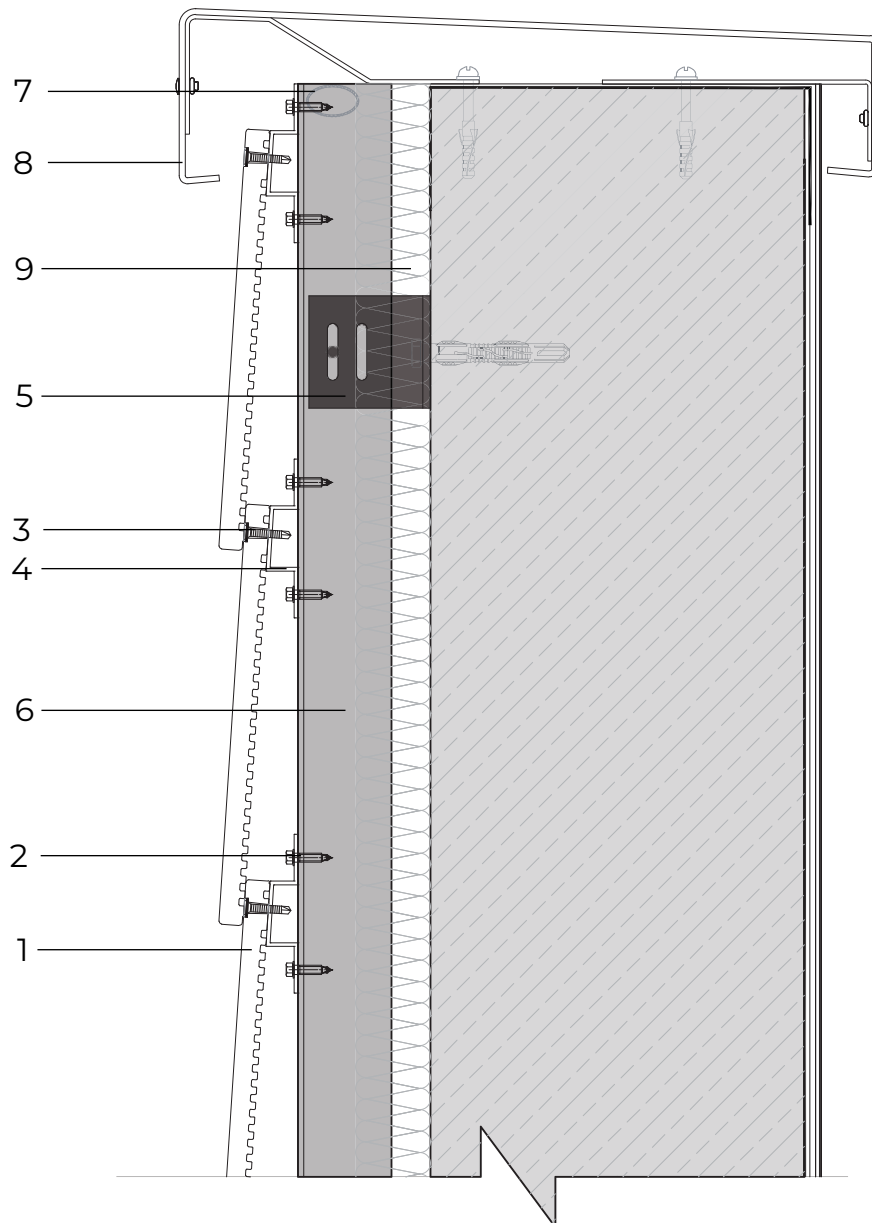
5. Vertical T profile 40x50x3mm  
Perfil vertical T 40x50x3mm

6. Countersunk stainless steel self drilling  
4,2x25mm (with different colors)  
Tornillos autotaladrantes avellanados de  
acero inoxidable 4,2x25mm (con diferentes  
colores)

7. Protection mesh  
Malla de protección

8. Aluminium frame  
Marco de aluminio





### Metallic coping detail · Detalle coronación metálico

1. RK Classic tile  
Pieza de RK Classic

2. Stainless steel self drilling screw 5,5x25mm  
(not coated)  
Tornillos autotaladrantes de acero inoxidable  
5,5x25mm (sin recubrimiento)

3. Countersunk stainless steel self drilling  
4,2x25mm (with different colors)  
Tornillos autotaladrantes avellanados de  
acero inoxidable 4,2x25mm (con diferentes  
colores)

4. Horizontal omega profile  
Perfil omega horizontal

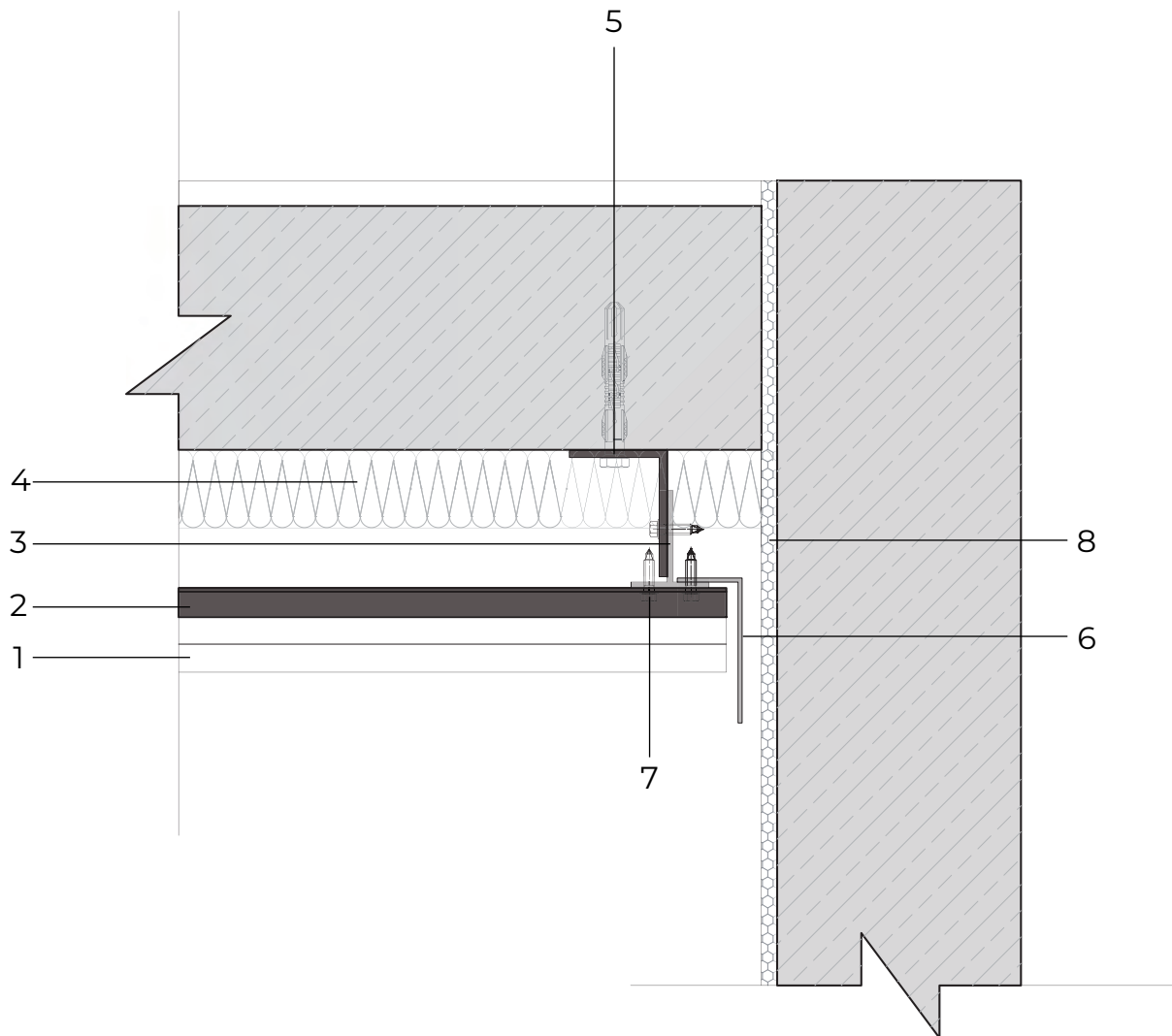
5. Retaining bracket  
Escuadra retención

6. Vertical T profile 40x50x3mm  
Perfil vertical T 40x50x3mm

7. Protection mesh  
Malla de protección

8. Metallic coping  
Remate coronación metálica

9. Insulation  
Aislamiento



**Side termination detail · Detalle terminación lateral**

1. RK Classic tile  
Pieza de RK Classic

2. Horizontal omega profile  
Perfil omega horizontal

3. Vertical T profile 40x50x3mm  
Perfil vertical T 40x50x3mm

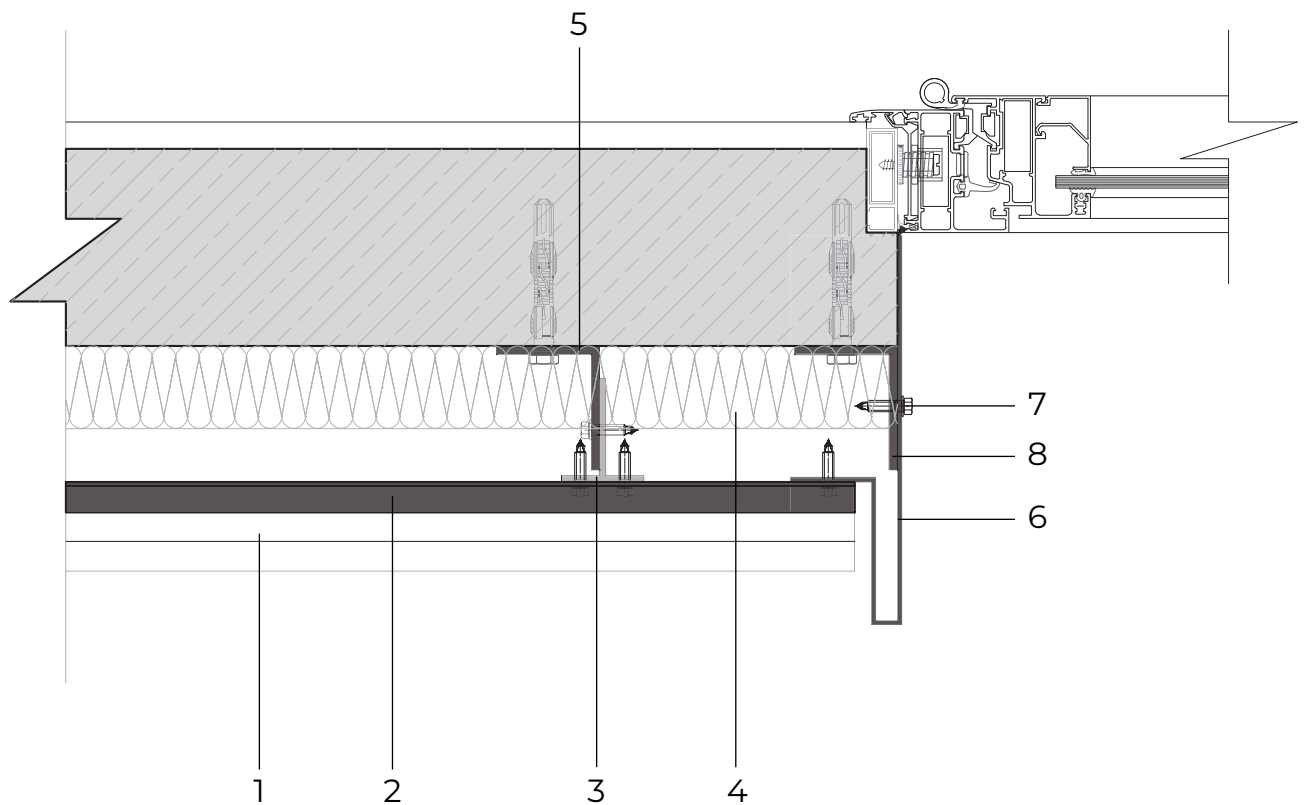
4. Insulation  
Aislamiento

5. Sustaining or retaining bracket  
Escuadra de sustentación o retención

6. Termination angle  
Ángulo de terminación

7. Stainless steel self drilling screw 5,5x25mm  
(not coated)  
Tornillos autotaladrantes de acero inoxidable  
5,5x25mm (sin recubrimiento)

8. Elastic joint  
Junta elástica



### Metallic jamb detail · Detalle jamba metálica

- |  |  |
|--|--|
| 1. RK Classic tile<br>Pieza de RK Classic                                  | 6. Metallic jamb<br>Jamba metálica   |
| 2. Horizontal omega profile<br>Perfil omega horizontal                     | 7. Stainless steel self drilling screw 5,5x25mm<br>(not coated)<br>Tornillos autotaladrantes de acero inoxidable<br>5,5x25mm (sin recubrimiento) |
| 3. Vertical T profile 40x50x3mm<br>Perfil vertical T 40x50x3mm             | 8. Bracket<br>Escuadra   |
| 4. Insulation<br>Aislamiento   |  |
| 5. Sustaining or retaining bracket<br>Escuadra de sustentación o retención |  |

**tempio**

Rustikotta skin